

aumüller

Instrukcja montażu i uruchomienia

Zgodnie z Dyrektywą Maszynową 2006/42/EC (aneks VI)



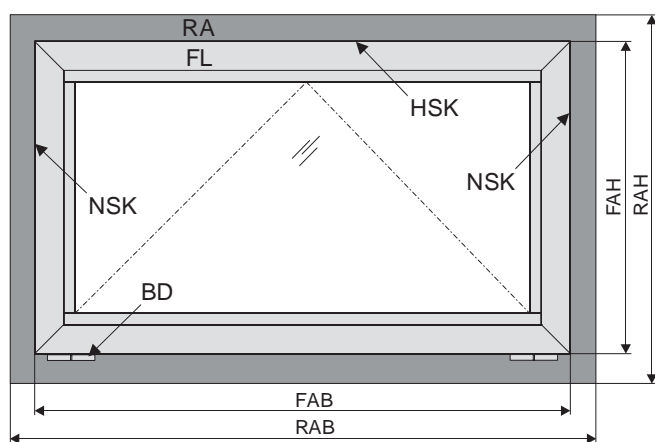
KSA-TWIN S12 24V DC - NAPĘD ŁAŃCUCHOWY 



01	Skróty Grupy docelowe Ostrzeżenie i symbole bezpieczeństwa Przeznaczenie Instrukcje bezpieczeństwa	3 - 8
02	Dane techniczne KSA-Twin S12 24V (Z) Opis etykieta produktu	9 - 10
03	Możliwości zastosowania i wymiary okien	11
04	MONTAŻ KROK 1: Kontrola przed montażem MONTAŻ KROK 2: Przygotowanie do montażu MONTAŻ KROK 3: Wstępna regulacja napięcia łańcucha i płynne funkcjonowanie	12 - 14
05	MONTAŻ KROK 4: Wybór konsoli skrzydłowej MONTAŻ KROK 5: Wybór konsoli ramowej (przykłady zastosowania) MONTAŻ KROK 6: Otworowanie pod konsolę ramową i konsolę skrzydłową MONTAŻ KROK 7: Montaż konsoli skrzydłowej MONTAŻ KROK 8: Montaż napędu	15 - 22
06	MONTAŻ KROK 9: Maskowanie napędu	23 - 25
07	MONTAŻ KROK 10: Połączenia elektryczne MONTAŻ KROK 11: Połączenie linii napędów do centrali oddymiania MONTAŻ KROK 12: Kontrola i uruchomienie testowe Rozwiązywanie problemów, serwis i naprawy Konserwacja i modyfikacje	26 - 31
08	Demontaż Odpowiedzialność Gwarancja i serwis pogwarancyjny Certyfikaty	32 - 35

SKRÓTY

skrót	
Poniższe skrótów stosowane są w niniejszej instrukcji obsługi. Wszystkie wymiary podane w instrukcji są w mm. Tolerancje zgodne z DIN ISO 2768-m.	
A	napęd
AK	przewód przyłączeniowy/ przewód napędu
AP	pokrywa
BD	zawias
Fxxx	konsola skrzydłowa
FAB	szerokość skrzydła
FAH	wysokość skrzydła
FG	waga skrzydła
FL	skrzydło
FÜ	grubość ościeżnicy
HSK	główna krawędź zamykania
Kxxx	konsola ramowa
L	długość obudowy napędu
MB	zawias centralny
NSK	boczna krawędź zamykania
RA	rama
RAB	zewnątrzna szerokość ramy
RAH	zewnątrzna wysokość ramy
SL	obciążenie śniegiem
→	kierunek otwierania



GRUPA DOCELOWA

Niniejsza instrukcja przeznaczona jest dla wykwalifikowanego personelu oraz specjalistów z dziedziny oddymiania i naturalnej wentylacji.

OSTRZEŻENIA I SYMBOLE BEZPIECZEŃSTWA W INSTRUKCJI:

Symbole używane w instrukcji powinny być ściśle przestrzegane i mają następujące znaczenie:



Niestosowanie się do wskazówek ostrzegawczych grozi nieodwracalnymi obrażeniami lub śmiercią.



Nieprzestrzeganie wskazówek ostrzegawczych może skutkować nieodwracalnymi obrażeniami lub śmiercią.



Nieprzestrzeganie wskazówek ostrzegawczych może prowadzić do niewielkich, odwracalnych obrażeń.



Nieprzestrzeganie wskazówek ostrzegawczych może prowadzić do uszkodzenia mienia.



Uwaga/Ostrzeżenie

Zagrożenie porażeniem prądem elektrycznym.



Uwaga/Ostrzeżenie

Niebezpieczeństwo zmiążdżenia i uwięzienia w trakcie pracy urządzenia (oznakowanie dostarczane w formie naklejki z napędem).



Uwaga/Ostrzeżenie

Ryzyko uszkodzenia / zniszczenia napędów / lub okna.



To urządzenie nie jest przeznaczone do użytku przez osoby (w tym dzieci) z ograniczeniami fizycznymi lub umysłowymi, chyba że będą one nadzorowane przez osobę która jest odpowiedzialna za bezpieczeństwo lub zostali pouczeni przez tę osobę w zakresie obsługi. Dzieci powinny być pod nadzorem, aby być pewnym, że nie bawią się tym urządzeniem. Czyszczenie i konserwacja nie mogą być wykonywane przez dzieci bez nadzoru.

PRZEZNACZENIE

Zakres zastosowania / zakres stosowania

Napęd ten jest przeznaczony do otwierania i zamykania okien w ścianach pionowych oraz dachu.

Głównym zadaniem tego produktu w połączeniu z oknem i centrala oddymiania jest **usuwanie dymu oraz gorących gazów powstałych na skutek pożaru** w celu ochrony życia ludzkiego i mienia.

Ponadto urządzenie może być wykorzystywane do **naturalnej wentylacji budynku**.

UWAGA

Dołączając napęd do skrzydła okiennego tworzone jest okno elektrycznie sterowane podlegające Dyrektywie 2006/42/EG.

Zastosowanie według deklaracji zgodności

Napęd jest przeznaczony do instalacji stacjonarnej, po podłączeniu do instalacji elektrycznej tworzy część budynku.

Zgodnie z załączoną deklaracją zgodności napęd w połączeniu z centralą firmy Aumüller zostaje dopuszczony do zastosowania w oknie bez dodatkowej oceny ryzyka w poniższych przypadkach:

- Naturalna wentylacja
 - wysokość montażu napędu min. 2,5 m od poziomu podłogi lub
 - szerokość otwarcia pomiędzy krawędzią HSK i skrzydłem <200 mm, przy prędkości <15 mm / s na krawędzi HSK w kierunku zamknięcia.
- Zastosowanie jako NSHEV (natural smoke and heat exhaust ventilators) dla wentylacji bez podwójnej funkcji zgodnie z EN12101-2.

Należy zwrócić uwagę, aby możliwe zagrożenia w przypadku okien uchylnych i rozwiernych, w których krawędzie zamykania znajdują się poniżej 2,5 m od poziomu podłogi zostały wyeliminowane.

OSTRZEŻENIE

My jako producenci zdajemy sobie sprawę z naszych obowiązków i odpowiedzialności w zakresie rozwoju, produkcji oraz wprowadzania bezpiecznych napędów okiennych na rynek i konsekwentnie je realizujemy.

Ostatecznie jednak nie mamy bezpośredniego wpływu na wykorzystanie naszych napędów.

W związku z tym zwracamy uwagę na następujące kwestie:

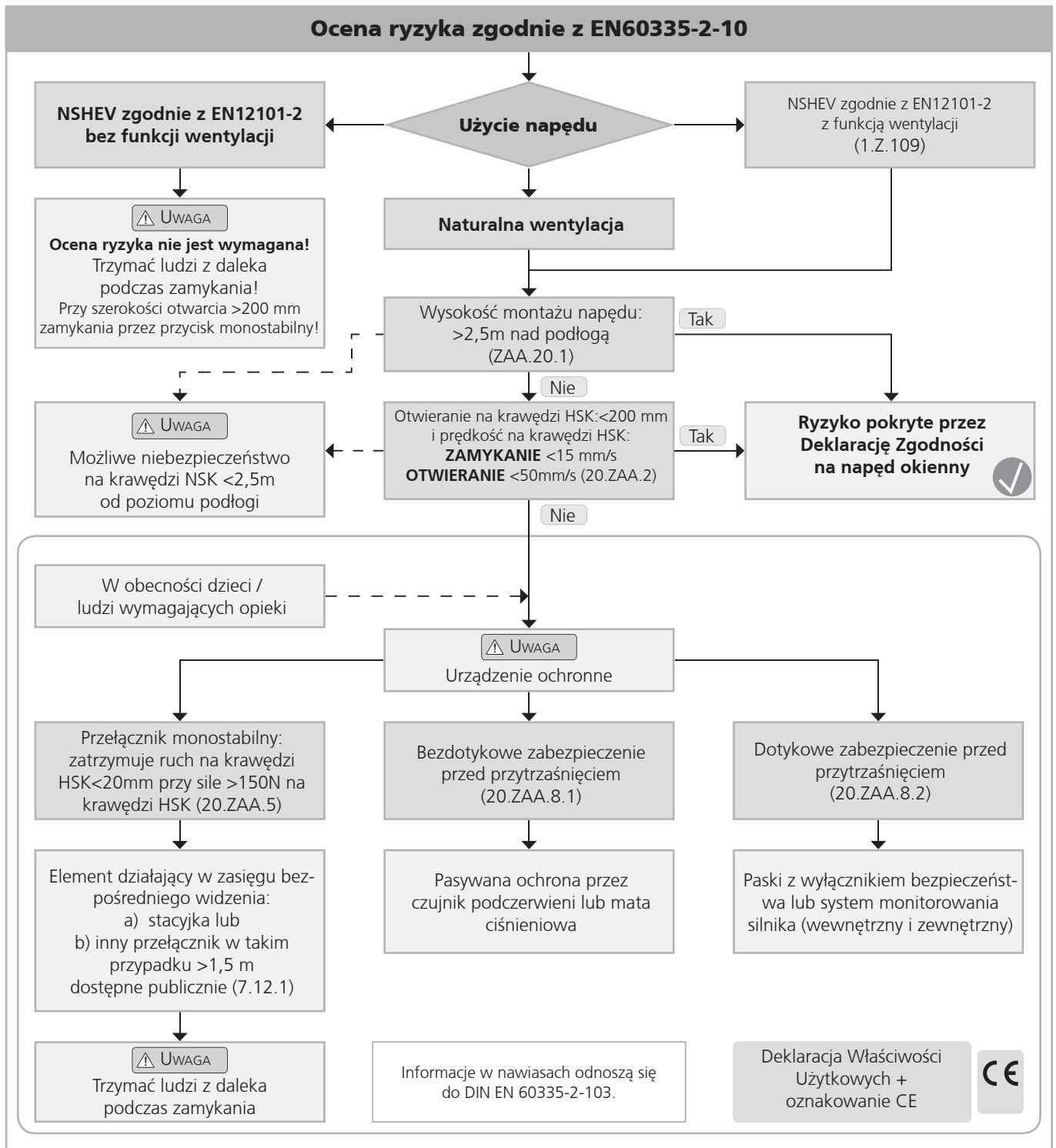
- **Konstruktor lub jego przedstawiciel** (architekt, specjalista, planista) **są zobowiązani przez prawo do oceny zagrożenia dla ludzi**, pochodzącego z użytkowania, sposobu montażu, parametrów otwarcia jak i planowanego rodzaju instalacji już w fazie planowania i podjęcie niezbędnych środków ostrożności.
- **Konstruktor / producent** okna z napędem musi podjąć planowane środki ostrożności w miejscu instalacji lub jeśli środków ostrożności nie ustalono musi ustalić je na własną odpowiedzialności i zminimalizować możliwe ryzyko.

Potrzeba oceny ryzyka w miejscu instalacji w związku z możliwym do przewidzenia niewłaściwym użyciem.

Ocena ryzyka zgodnie z Dyrektywą 2006/42 / EG dla naturalnej wentylacji jest abosolutnie konieczna w następujących warunkach:

- wysokość montażu napędu <2,5 m powyżej Poziomu podłogi
- szerokość otwarcia na krawędzi HSK > 200 mm lub
- prędkość zamykania na krawędzi HSK > 15 mm/s, lub
- prędkość otwierania na krawędzi HSK > 50 mm/s, lub
- siła zamykania na krawędzi HSK jest > 150 N

Poniższy schemat może być stosowany, co obejmuje również środki ochrony zgodnie z EN 60335-2-103/2016-05.



Dane okna

Fasada: okno z zawiasami na dole (uchylne), okno z zawiasami na górze (odchylne), okno z zawiasami z boku (rozwierne).

Dach: okno dachowe/świetlik

Kierunek otwarcia: do wewnątrz/ na zewnątrz

Materiał: aluminium, stal, plastik, drewno

UWAGA

Wymiary okna są tylko w celu orientacji. Konieczne jest sprawdzenie wykresu sił.

Podczas kontroli napędów poniższe punkty muszą być przestrzegane:

- całkowita waga skrzydła (szkło+profile),
- dodatkowe obciążenie: obciążenie śniegiem/ obciążenie wiatrem (ssanie/parcie),
- wymiar skrzydła (FAB x FAH),
- stosunek boków FAB/FAH,
- instalacja/pochylenie montażu,
- wymagana powierzchnia otwarcia (geometryczna/aerodynamiczna),
- wpływ wiatru bocznego,
- siła napędowa i wysuw napędu,
- strona montażu na oknie rama i skrzydło.

INSTRUKCJA BEZPIECZEŃSTWA

OSTRZEŻENIE Ważne jest przestrzeganie tej instrukcji dla bezpieczeństwa ludzi. Ta instrukcja powinna zostać zatrzymana w bezpiecznym miejscu przez cały okres użytkowania produktu.

Niebezpieczeństwo zmiążdżenia i uwięzienia! Okno może zamknąć się automatycznie!

Zintegrowany wyłącznik przeciążeniowy zatrzyma napęd podczas zamykania i otwierania, gdy napęd zostanie przeciążony.

Siła ściskająca może spowodować zmiążdżenie palców w przypadku nie zachowania ostrożności.

Obszar zastosowania

Napęd powinien być używany zgodnie z jego przeznaczeniem. W przypadku innych zastosowań należy skonsultować się z producentem lub jego autoryzowanym dystrybutorem.

OSTRZEŻENIE Nie wykorzystywać napędu do innych zastosowań. Zabrania się dawania do zabawy dzieciom napędu, centrali oraz pilota zdalnego sterowania.

Należy zawsze sprawdzić czy system spełnia aktualne wymagania. Szczególną uwagę należy zwrócić na szerokość otwarcia, powierzchnię otwarcia, czas otwarcia i szybkość otwarcia okna, zakres temperatur pracy napędu/ zewnętrzne urządzenia oraz okablowanie. Należy sprawdzić czy przekrój okablowania został poprawnie dobrany w zależności od długości przewodu oraz poboru energii.



Wszystkie napędy muszą być stale zabezpieczone przed kurzem i wilgocią, jeśli napęd nie jest specjalnie przygotowany do pracy w wilgotnym środowisku (patrz dane techniczne).

Instalacja

Ta instrukcja kierowana jest do ekspertów bezpieczeństwa, elektryków i innego wykwalifikowanego personelu posiadającego wiedzę z zakresu elektryki, mechaniki i instalacji napędów.

UWAGA

Bezpieczna eksploatacja, uniknięcie urazów osób i uszkodzenia mienia jest zagwarantowana jedynie przez właściwy montaż i ustawienia zgodne z niniejszą instrukcją.

Wszystkie możliwości montażu muszą zostać sprawdzone niezależnie i w razie potrzeby dostosowane w miejscu instalacji. Połączenia elektryczne, zasilanie (patrz tabliczka znamionowa) i wydajność (patrz dane techniczne) wraz z instrukcją montażu muszą być ściśle przestrzegane!



Nigdy nie należy podłączać napędów zasilanych napięciem 24 V DC do napięcia 230 V DC! **Zagrożenie życia!**

Nie dotykać okna i elementów ruchomych (łańcuch, wrzeciono) podczas działania!

Upewnić się, że w zależności od pozycji montażu oraz rodzaju otwarcia człowiek nie może zostać uwięziony pomiędzy ruchomymi i stałymi elementami okna.

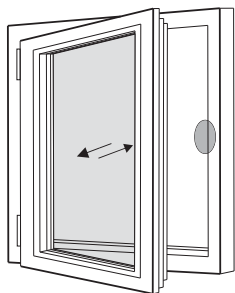
Materiały montażowe

Wymagane materiały montażowe muszą być przystosowane do napędu i występujących obciążeń, w razie potrzeby materiały należy odpowiednio uzupełnić.

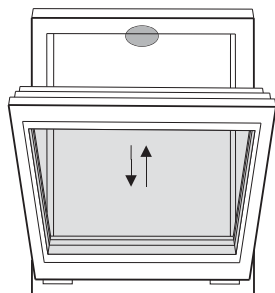
Przed montażem napędu należy sprawdzić poprawność działania okna. Skrzydło okna powinno łatwo się otwierać i zamykać.

UWAGA

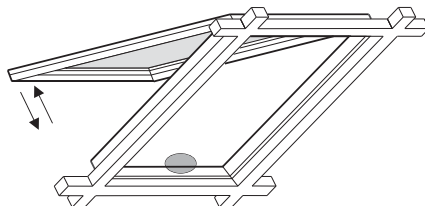
Niebezpieczne punkty w oknach



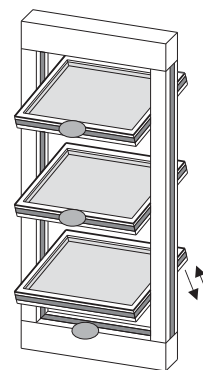
Rozwierne



Uchylne



Okno dachowe / odchylne



Okno żaluzjowe

● Niebezpieczeństwo: punkty zgniatania i punkty styczne zgodnie z DIN EN 60335-2-103

Niebezpieczne punkty

W celu uniknięcia obrażeń niebezpieczne punkty znajdujące się na oknie muszą być zabezpieczone do wysokości 2,5 m od poziomu podłogi za pomocą odpowiednich środków. Zabezpieczenie może zostać wykonane przez np. zastosowanie kontaktowych lub bezkontaktowych czujników zbliżeniowych, które zatrzymają działanie urządzenia. Przy sile wyższej niż 150 N na głównej krawędzi zamykania ruch musi zostać zatrzymany w odległości 20 mm. Symbol ostrzegawczy na elemencie otwieranym musi o tym wyraźnie informować.

Nieumyślne lub niezależne otwieranie

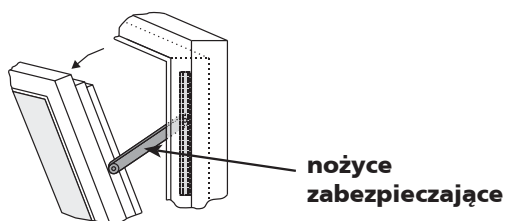
Skrzydło musi być zainstalowane na zawiasach lub zabezpieczone w taki sposób, aby w przypadku uszkodzenia jednego z elementów skrzydło nie spadło lub nie przemieściło się w niekontrolowany sposób np. przez zastosowanie noży zabezpieczających.

Okna uchylne powinny zostać wyposażone w nożyce zabezpieczające lub podobne rozwiązanie w celu uniknięcia zniszczenia i ryzyka zranienia na skutek niewłaściwego montażu i eksploatacji. Nożyce zabezpieczające muszą być dostosowane do długości otwarcia stosowanego napędu (patrz dane techniczne) w celu uniknięcia zablokowania. Szerokość otwarcia nożyc zabezpieczających musi być większa niż zastosowany wysuw napędu.



OSTRZEŻENIE

Skrzydło musi być zabezpieczone przed przypadkowym lub niezależnym otwarciem i spadnięciem.



Prowadzenie okablowania i podłączenia elektryczne

Prowadzenie instalacji elektrycznych i podłączenia elektryczne mogą być wykonywane wyłącznie przez wykwalifikowane firmy. Nigdy nie należy wykonywać prac przy napędach, centralach, elementach wykonawczych pod napięciem. Połączenia muszą być wykonane zgodnie ze specyfikacją producenta.

Wszystkie odpowiednie instrukcje powinny być przestrzegane podczas instalacji, w szczególności:

- VDE 0100 Konfigurowanie systemów wysokiego napięcia do 1000 V
- VDE 0815 Przewody instalacji elektrycznej
- niemieckie wytyczne dotyczące przewodów (MLAR).



Wszystkie przewody powinny być zainstalowane w stałej instalacji elektrycznej lub zewnętrznej centrali sterującej napędami.

Główna linia zasilająca 230V / 400 V AC powinna być chroniona osobno!

Uszkodzone przewody napędów mogą być wymienione tylko przez producenta lub wykwalifikowany personel!



OSTRZEŻENIE

Przewody zasilające zamocowane na stałe w urządzeniu nie mogą być wymienione. W przypadku uszkodzenia przewodu urządzenie musi zostać zezłomowane.

Rodzaj przewodów, długość i przekroje powinny zostać dobrane zgodnie z wytycznymi producenta. W niektórych przypadkach rodzaje przewodów powinny być zgodne z lokalnymi wymaganiami prawnymi.

Linie niskiego napięcia (24 VDC) powinny być odseparowane od linii wysokiego napięcia. Elastyczne przewody nie mogą być zabudowywane. Swobodnie zawieszane przewody nie powinny mieć żadnego obciążenia.



Przewody należy układać w taki sposób, żeby nie były zgięte, skręcone podczas pracy. Przewody zasilające napędy prowadzone w profilach okiennych muszą być chronione przez izolację. Przewody prowadzone przez otwory muszą zostać zabezpieczone.

Punkty przyłączeniowe przewody, połączenia i zakończenia przewodów powinny zostać sprawdzone. Dostęp do puszek przyłączeniowych, punktów przyłączeniowych oraz urządzeń sterujących napędami powinien być zapewniony w celu wykonywania prac konserwatorskich.

Pierwsze uruchomienie, eksploatacja i konserwacja

Po instalacji oraz po każdej zmianie należy wykonać sprawdzenie działania systemu poprzez próbne uruchomienie. Należy upewnić się, że napęd oraz okno działają poprawnie i cały system działa poprawnie. Po instalacji systemu użytkownik musi zostać przeszkolony z podstawowych funkcji działania systemu.

Jeśli jest to konieczne użytkownik powinien zostać poinformowany o mogących wystąpić zagrożeniach / ryzyku.

Użytkownik końcowy powinien zostać przeszkolony z zakresu użytkowania napędów i jeśli to konieczne z instrukcji bezpieczeństwa.

Użytkownik końcowy powinien zostać przeszkolony szczególnie, że nie należy powiększać obciążenia napędu z wyjątkiem sił występujących podczas otwierania i zamykania skrzydła w przypadku napędów wrzecionowych, łańcuchowych lub ramieniowych.

UWAGA

Znaki ostrzegawcze!

Podczas prawidłowego montażu napędów na oknie oraz podłączenia do zewnętrznej jednostki sterującej mechaniczne oraz elektryczne wydajności urządzeń powinny być przestrzegane.



UWAGA

Osoby postronne muszą być z daleka od elementów wykonawczych w czasie, gdy uruchomiona jest funkcja otwierania skrzydła do wentylacji lub w przypadku uruchomienia oddymiania!



UWAGA

Używając przycisku wentylacji w celu otwarcia skrzydła powinniśmy widzieć okno. Jednocześnie przycisk wentylacji powinien być zmontowany z daleka od elementów wykonawczych takich jak napęd czy skrzydło.

Jeśli przycisk wentylacji nie jest zabezpieczony kluczykiem musi być zmontowany na minimalnej wysokości 1,5 m i powinien być niedostępny dla osób postronnych



UWAGA

Dzieci nie powinny mieć dostępu do urządzeń. Urządzenia do zdalnego sterowania należy trzymać z dala od dzieci.



Podczas czyszczenia, prac konserwacyjnych oraz podczas wymiany elementów napęd musi być odłączony od zasilania i zabezpieczony przed uruchomieniem.



OSTRZEŻENIE

Nie używać napędu i skrzydła podczas naprawy lub wykonywania ustawień!

Części zamienne

Napęd powinien współpracować tylko z urządzeniami sterującymi tego samego producenta. W przypadku zastosowania elementów od innych producentów napęd nie jest objęty gwarancją. Tylko i wyłącznie oryginalne części zamienne od producenta muszą być stosowane.

Warunki otoczenia

Produkt nie może być narażony na uderzenia, spadanie, wibracje, wilgoć, agresywne opary lub inne szkodliwe czynniki. Chyba, że producent deklaruje działanie w jednym z tych warunków.

• Warunki:

Temperatura otoczenia: -5 °C ... +75°C
Wilgotność względna: < 90% do 20°C;
< 50% do 40°C;

brak informacji na temat kondensacji

• Transport / magazynowanie:

Temperatura magazynowania: -5°C ... +40°C
Wilgotność względna: < 60%

Zasady bezpieczeństwa

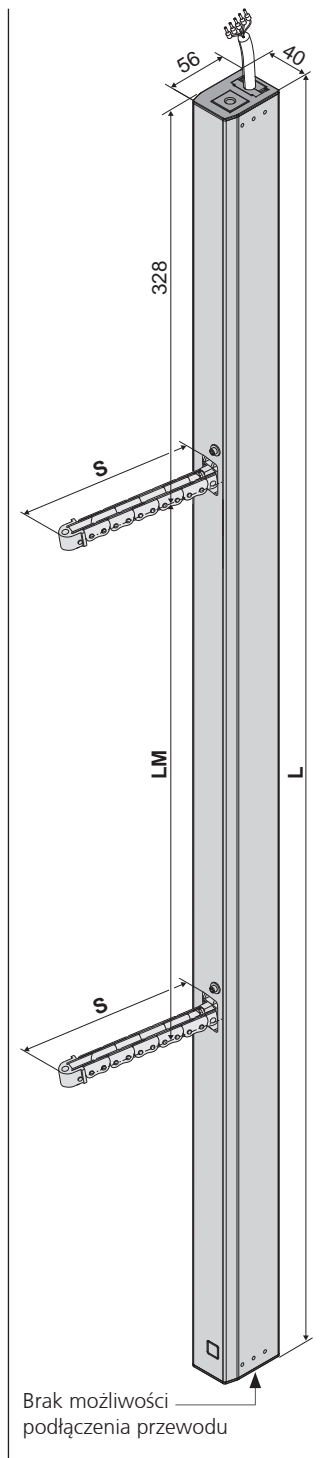
Przy pracy na budynku, w budynku lub jego części należy przestrzegać instrukcji zapobiegania wypadkom. Przepisy BHP muszą być stosowane i przestrzegane.

Deklaracja zgodność

Napęd jest produkowany i kontrolowany zgodnie z europejskimi wytycznymi. Deklaracja zgodności jest częścią niniejszej instrukcji.

W przypadku, gdy zastosowanie napędu różni się od jego przeznaczenia powinno zostać wystawione oświadczenie o zgodności z Dyrektywą Maszynową 2006 / 42 / EG.

DANE TECHNICZNE KSA-TWIN S12 24V i KSA-TWIN S12 24V Z



- Zastosowanie: Naturalna wentylacja, oddymianie
- Wyłącznik przeciążeniowy S12
- Regulowane napięcie łańcucha / możliwość mechanicznego odblokowania łańcucha
- Z-wersja: programowalny sygnał „OTWARTY” i „ZAMKNIĘTY” (max. 24V, 500 mA)

Opcje

- Programowalne funkcje specjalne
- M-COM do automatycznej synchronizacji kilku napędów i automatycznej sekwencji z napędem ryglującym FV (S3 / S12)

DANE TECHNICZNE

U_N Napięcie znamionowe 24V DC ($\pm 20\%$), max. 2 Vpp

I_N Prąd znamionowy 1,8 A

I_A Prąd odcięcia 2,4 A

P_N Moc znamionowa 43 W

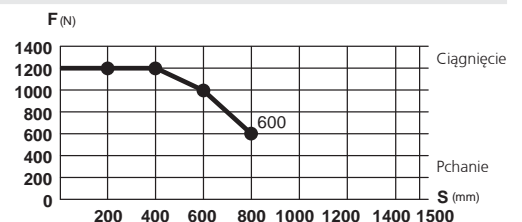
ED Cykl pracy 30 % (ON: 3 min./OFF: 7 min.)

Stopień ochrony IP 32

Zakres temperatur pracy -5 °C ... +75 °C

F_Z Siła ciągnięcia 1.200 N

F_A Siła pchania



F_H Siła trzymania 5.000 N (w zależności od montażu)

łańcuch Stal nierdzewna

Przewód przyłączeniowy Bezhalogenowy, szary 5 x 0,5 mm², ~ 3 m

v Prędkość

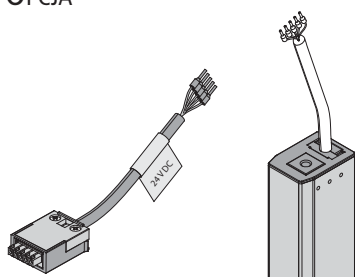
$s < 400$	8,0 mm/s	8,0 mm/s
$s 500 - 600$	12,0 mm/s	8,0 mm/s

s Wysuw 400 – 600 mm ($\pm 5\%$)

L Styk informacyjny patrz dane do zamówienia

LM Dystans pomiędzy łańcuchami patrz dane do zamówienia

Generowany hałas poziom A ≤ 70 dB (A)

OPCJA

Napędy łańcuchowe AUMÜLLER posiadają zintegrowane wtyczki na końcach obudowy do połączenia przewodów. Umożliwia to następujące opcje:

- **AUMÜLLER-Click plug solution** (do 24 V DC) z różnymi długościami przewodu

Numer Artykułu: **501250** - 1 m długość przewodu

501258 - 2 m długość przewodu

501251 - 3 m długość przewodu

501252 - 5 m długość przewodu

501253 - 10 m długość przewodu

DANE DO ZAMÓWIENIA

s [mm]	L [mm]	L [mm]	Wersja	Kolor	Sztuk	Numer produktu
400	1100	485	KSA - TWIN 400 S12 24V	E6/C-0	1	522745
500	1303	587	KSA - TWIN 500 S12 24V	E6/C-0	1	522755
600	1303	587	KSA - TWIN 600 S12 24V	E6/C-0	1	522765

DANE DO ZAMÓWIENIA

s [mm]	L [mm]	L [mm]	Wersja	Kolor	Sztuk	Numer produktu
400	1100	485	KSA - TWIN 400 S12 24V Z	E6/C-0	1	522747
500	1303	587	KSA - TWIN 500 S12 24V Z	E6/C-0	1	522757
600	1303	587	KSA - TWIN 600 S12 24V Z	E6/C-0	1	522767

OPCJE

Model specjalny	Sztuk	Numer produktu
Lakierowana proszkowo obudowa w kolorze RAL		
Ryczałt na lakierowanie		516030
Określić na etapie zamówienia:	1 - 20	516004
	21 - 50	516004
	51 - 100	516004
	od 101	516004
Programowanie mikroprocesora S12		
Elektroniczne programowanie wysuwu 24V S12		524190
Programowanie napędów 24V/230V S12		524180
Dodatkowe akcesoria	Sztuk	Numer produktu
M-COM Moduł do synchronizacji kilku napędów	1	524177
AUMÜLLER-Click plug solution 24 V - długość przewodu 1 m	1	501250
AUMÜLLER-Click plug solution 24 V - długość przewodu 2 m	1	501258
AUMÜLLER-Click plug solution 24 V - długość przewodu 3 m	1	501251
AUMÜLLER-Click plug solution 24 V - długość przewodu 5 m	1	501252
AUMÜLLER-Click plug solution 24 V - długość przewodu 10 m	1	501253

WYJAŚNIENIE WERSJI „Z” (N.P. KSA-TWIN S12 24V Z)

Naped w wersji „Z” (np. KSA-Twin S12 24V Z) posiada dodatkowy styk bezpotencjałowy do monitorowania stanu napędu.

Styk bezpotencjałowy (max. 24V, 500mA) jest otwarty gdy naped jest w pozycji **ZAMKNIETEJ**.

OBJASNIENIE ETYKIETY PRODUKTU

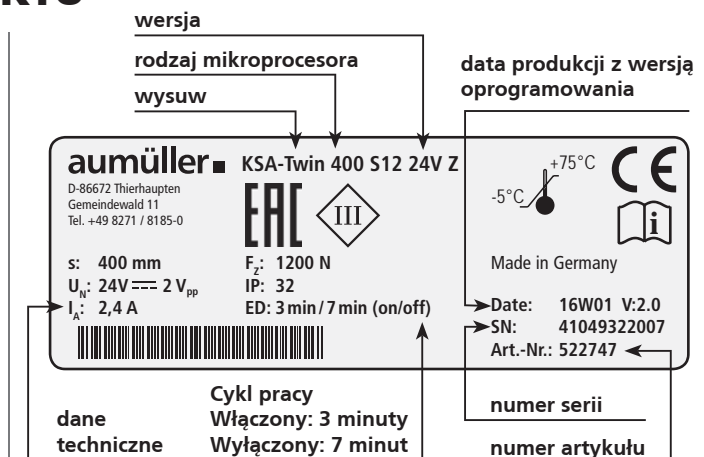
Etykieta produktu zawiera następujące informacje:

- numer i nazwa produktu;
- charakterystyka techniczna;
- data produkcji z wersją oprogramowania;
- numer serii.

UWAGA

Nigdy nie instaluj i nie uruchamiaj uszkodzonych produktów

W przypadku ewentualnych reklamacji należy wskazać numer seryjny produktu (SN) (patrz tabliczka znamionowa).



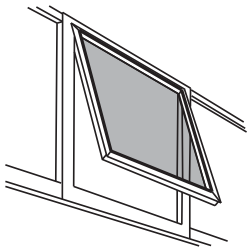
MOŻLIWOŚCI ZASTOSOWANIA I WYMIARY OKIEN

Możliwości zastosowania i wymiary okien:

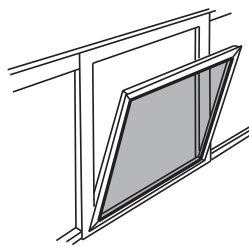
Montaż napędów do maksymalnej powierzchni skrzydła 4 m² (w zależności od systemu)

Okno z zawiasami na górze i z zawiasami na dole - otwierane do wewnątrz

FAB min. = L + 100 mm
FAB max. = 2500 mm

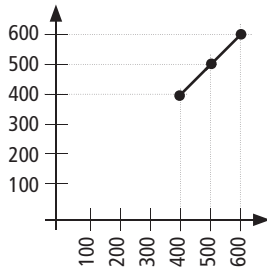


Okno z zawiasami na górze



Okno z zawiasami na dole

Wysuw



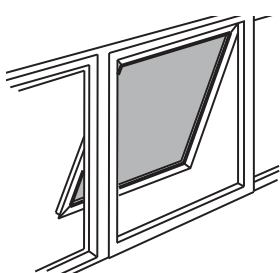
FAH max. = 2500 mm

z konsolą K-B1
Minimalna ilość miejsca na ramie 52 mm

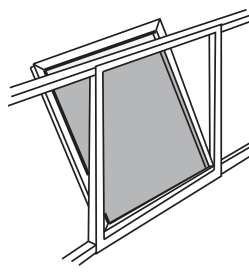
min. FAH

Okno z zawiasami na górze i z zawiasami na dole - otwierane na zewnątrz

FAB min. = L + 100 mm
FAB max. = 2500 mm
FAH min. = 500 mm (dla wysuw 500)
FAH max. = 2500 mm



Okno z zawiasami na górze



Okno z zawiasami na dole

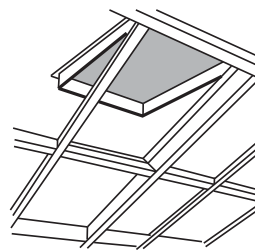
Okno dachowe

FAB min. = L + 100 mm
FAB max. = 2500 mm

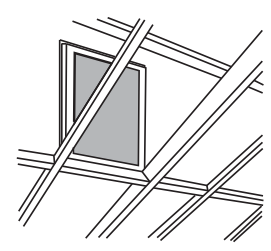
FAB min. = 450 mm
FAB max. = 2500 mm

Całkowita waga skrzydła z obciążeniem śniegiem

KSA-Twin 400 mm wysuw ≤ max. 220 kg
KSA-Twin 500 mm wysuw ≤ max. 220 kg
KSA-Twin 600 mm wysuw ≤ max. 220 kg



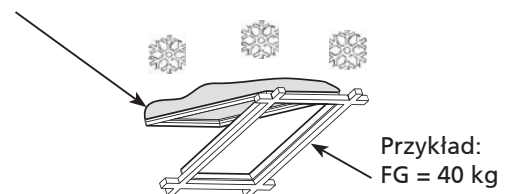
Okno z zawiasami na górze



Okno z zawiasami na dole

Obciążenie śniegiem w oknie dachowym SHEV

Przykład: obciążenie śniegiem = 60 kg



(powierzchnia skrzydła x obciążenie śniegiem)

Przykład kalkulacji:

Przyjąć odpowiednie obciążenie śniegiem z krajowych dokumentów / standardów (w Niemczech zgodnie z DIN 1055-5)
całkowita waga = FG + waga śniegu
całkowita waga = (40 kg + 60 kg) = 100 kg

MONTAŻ KROK 1: KONTROLA PRZED MONTAŻEM



OSTRZEŻENIE

Ważne wskazówki dotyczące bezpiecznej instalacji. Należy przestrzegać wszystkich instrukcji, źle wykonany montaż może spowodować poważne obrażenia!

Przechowywanie napędów na budowie

Urządzenie musi być chronione przed uszkodzeniami, kurzem, wilgocią i zanieczyszczeniami. Napędy należy przechowywać w suchych i wentylowanych pomieszczeniach.

Kontrola napędów przed instalacją

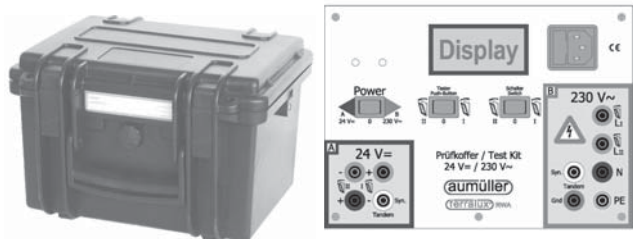
Przed instalacją należy sprawdzić czy napędy są w dobrym stanie technicznym i czy są kompletne. Napędy łańcuchowe / napędy wrzeconowe muszą działać poprawnie. Okno / drzwi musi działać poprawnie, maksymalna waga skrzydła musi być przestrzegana.

Zalecamy korzystanie z naszego zestawu testowego w celu kontroli napędów o napięciu znamionowym 24 / 230V ~ (patrz tabela poniżej). Pod żadnym pozorem nie należy eksploatować uszkodzonych produktów.

UWAGA

Zestaw testowy do napędów

Numer produktu:	533981
Zastosowanie:	Zestaw testowy do sprawdzania napędów 24VDC lub 230VAC (łącznie z bateriami)
Napięcie:	230V AC
Typ napędu:	24V DC / 230V AC
Pobór prądu :	max. 3 A
Wyświetlacz:	Prąd napędu, ładowanie baterii
Zakres temperatur pracy:	-5 °C ... + 75 °C
Obudowa plastikowa:	250 x 220 x 210 mm
Waga:	ca. 3,6 kg
Opcje / wyposażenie:	Elementy kontrolne: 2przełączniki + 1 przycisk



Podczas wykonywania testu nie należy ingerować w element wykonawczy. Kontrola urządzenia może być wykonywana wyłącznie przez wykwalifikowany personel. Napędy łańcuchowe muszą być podczas testu wysuwane pod kątem ok. 90° do obudowy. Obudowy napędów wrzeconowych podczas testu muszą zostać zabezpieczone.

Kontrola użytkownika

Zastosowanie napędu musi być zgodne z przeznaczeniem. W przypadku użytkownika napędu niezgodnie z jego przeznaczeniem gwarancja nie obejmuje roszczeń.

Niewłaściwe użytkowanie

W celu uniknięcia niewłaściwego użytkownika napędu należy unikać. Oto kilka przykładów:

- nie wolno podłączać napędów 24 VDC do 230 V AC;
- stosować napędów bez synchronizacji na jednym skrzydle;
- napędy należy montować wyłącznie wewnątrz budynku;
- unikać dodatkowych sił np. siły poprzeczne.

Wymagania mechaniczne

Przed rozpoczęciem instalacji sprawdź, czy:

- powierzchnia nośna i statyka profili jest wystarczająca dla przewidywanych obciążeń;
- konstrukcja wsporcza na której mocowany jest napęd jest odpowiednia;
- można uniknąć powstawania mostków termicznych spowodowanych montażem napędu;
- jest wystarczająco dużo przestrzeni na ruch napędu podczas pracy;

Jeśli nie należy zastosować odpowiednie środki zapobiegawcze!



Powierzchnia konsol ramowych i skrzydłowych musi całkowicie przylegać do powierzchni ramy i skrzydła na której są montowane. Nie może występować ruch elementów mocujących podczas pracy napędu. Na profilach okiennych musi zostać wykonany bezpieczny i solidny montaż.

UWAGA

Należy zapewnić wystarczającą sztywność mechaniczną a także odpowiednią przestrzeń dla elementów obrotowych. Jeśli nie ma możliwości zapewnienia powyższych, należy zastosować inny typ mocowania lub inny typ napędu.

MONTAŻ KROK 2: PRZYGOTOWANIE DO MONTAŻU

Następujące warunki muszą zostać spełnione przed przystąpieniem do instalacji napędu w celu uniknięcia szkód oraz zagrożenia dla zdrowia i życia:

1. Montaż napędu musi zostać wykonany zgodnie z wymaganiami instrukcji.
2. Akcesoria montażowe (konsole skrzydłowe i konsole ramowe) muszą być dopasowane do profili okna; wszystkie otwory mocujące powinny zostać wykorzystane.
3. Musi być wystarczająco dużo miejsca na ramie i skrzydle do montażu.
4. Okno musi być w idealnym stanie technicznym przed montażem. Powinno się lekko otwierać i zamykać.
5. Materiał mocujący napęd musi być kompatybilny z materiałem okna (patrz tabela).

Okno drewniane	wkręty do drewna: tj DIN 96, DIN 7996, DIN 571 z łbem typu: łeb ze szczeliną łeb z krzyżykiem, z łbem sześciokątnym, specjalny rodzaj
Okno aluminiowe, stalowe, ze stali nierdzewnej	wkręty, śruby gwintowane, blachowkręty tj ISO 4762, ISO 4017, ISO 7049, ISO 7085, DIN 7500 z łbem typu: z łbem sześciokątnym (Torx) łeb Phillips lub zewnętrzny łeb sześciokątny nitonakrętki
Okno plastikowe	Wkręty dla plastiku tj DIN 95606, DIN 95607, ISO 7049, ISO 7085, DIN 7500 z łbem typu: okrągły łeb z krzyżem, zewnętrzny łeb sześciokątnym, Torx

Zalecenie:
Jeśli możliwe
śruby przykręcić
przez dwie
komory

Wymagane narzędzia

- Marker;
- Młotek;
- Noż;
- Wkrętak (krzyż, Torx)
- Klucz sześciokątny rozmiar 3 / 4 / 5 / 6;
- Klucz dynamometryczny;
- Wiertarka;
- Klej;
- Nitownica do nitonakrętek (6).

Sprawdzenie okna na budowie.

- Wymiary FAB i FAH.
- Sprawdzić / obliczyć ciężar skrzydła.
Jeśli ciężar nie jest znany może zostać obliczony według poniższej formuły:

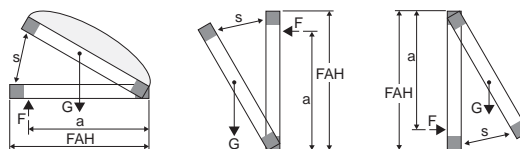
$$G \text{ [kg]} = \frac{FAB \text{ [m]} \cdot FAH \text{ [m]} \cdot \text{Grubość szyb [mm]} \cdot 2,5 \cdot 1,1}{\text{Gęstość szkła}}$$

- Sprawdź / oblicz wymaganą siłę napędu i porównaj z danymi napędu. Jeśli siła nie jest znana, możesz ją obliczyć wykorzystując poniższą formułę:

$$F \text{ [N]} = \frac{5,4 \cdot G \text{ [kg]} \cdot s \text{ [m]}}{a \text{ [m]}} \quad \text{Fassade}$$

$$F \text{ [N]} = \frac{5,4 \cdot G \text{ [kg]} \cdot FAH \text{ [m]}}{a \text{ [m]}} \quad \text{Dach}$$

- a = dystans od napędu do zawiasów
- F = siła napędu
- s = wysuw napędu



Zawartość opakowania:

Przed przystąpieniem do montażu należy sprawdzić zawartość opakowania.

Akcesoria do napędu łańcuchowego	
	Instrukcja montażu i uruchomienia
	1 Śruby M8 (2x)
	2 Mosiężne podkładki (2x)
	3 Zaślepki (4x)
	4 Klucz do odblokowania łańcucha (2x)
	5 Aumüller-Click plug solution (1x)
	6 Naklejka ostrzegawcza (1x)

MONTAŻ KROK 3: WSTĘPNA REGULACJA NAPIĘCIA ŁAŃCUCHA I PŁYNNE FUNKCJONOWANIE

Wstępna regulacja naprężenie łańcucha na budowie (tylko okno z zawiasami na dole)

Płynne funkcjonowanie napędu może być regulowane przez wkręcenie śruby imbusowej na obudowie (zgodnie z ruchem wskazówek zegara). Fabrycznie śruba imbusowa wystaje 3,5 mm nad obudowę. W tej pozycji łańcuch napędu jest maksymalnie naprężony.

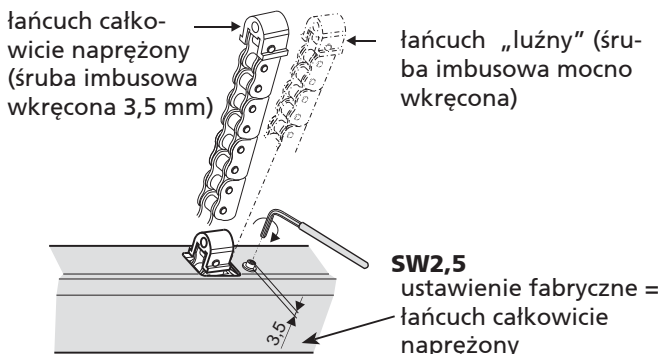


Tylko okno z zawiasami na dole! Nie regulować śruby imbusowej w przypadku innych typów otwarcia okna!

- Początkowe naprężenie łańcucha jest zmniejszone o wkręcenie śruby imbusowej (max. 5 mm, 7 mm cała śruba).

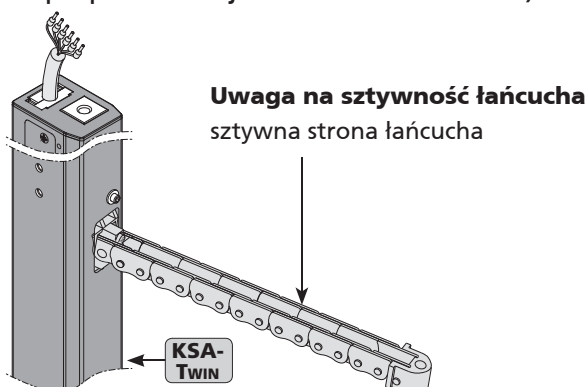


Reguluj płynną pracę ostrożnie i sprawdzaj naprężenie łańcucha. Śruba musi zostać właściwie wyregulowana. W przeciwnym razie łańcuch może być niestabilny podczas pracy w kierunku pchania



Zawsze należy zwracać uwagę na wykres sił (patrz rozdział „DANE TECHNICZNE KSA-Twin S12 24V”) oraz sztywność łańcucha w zależności od opcji montażu!

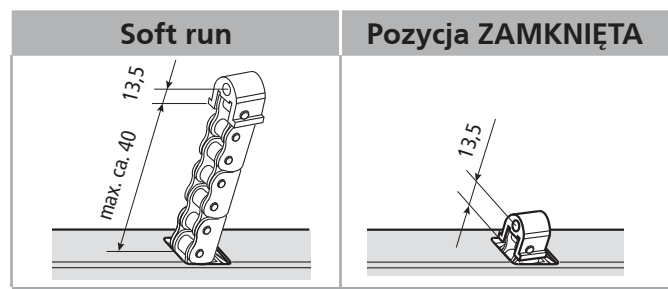
Przy zastosowaniu pochyłym i pionowym należy upewnić się, że łańcuch jest wystarczająco sztywny. Jest to zabezpieczenie w przypadku montażu silnika (strona z przewodem) do góry (np. w oknach z zawiasami na boku z montażem napędu po przeciwnej stronie do zawiasów).



Ustawienia „soft run” po ręcznym wysunięciu łańcucha

Napęd posiada elektroniczną detekcję pozycji. Przed pozycją ZAMKNIĘTĄ łańcuch zmniejsza prędkość, przechodzi do trybu „soft run” w celu ochrony okna i napędu.

- W przypadku, kiedy łańcuch został wysunięty ręcznie i jest całkowicie wysunięty, należy upewnić się czy napęd przechodzi do trybu „soft run” od ok. 40 mm przed pozycją ZAMKNIĘTE.
- W razie potrzeby powtórzyć ten krok kilka razy.



Ręczne odblokowanie łańcucha

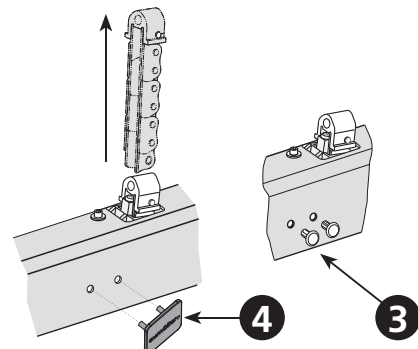
Jeśli tryb „soft run” nie działa podczas zamykania:

- Użyć klucza do odblokowania łańcucha ④ i wysunąć go całkowicie ręcznie.
- Zamknąć napęd całkowicie elektrycznie i sprawdzić tryb „soft run” ok. 40 mm przed pozycją ZAMKNIĘTE.
- Zamontować zaślepkę ③.

Jeśli tryb „soft run” działa za wcześnie jest regulowany automatycznie przez elektronikę napędu w następnym kroku okno zostanie zamknięte!



Funkcja ręcznego odblokowywania łańcucha może być wykorzystywana wyłącznie do celów montażowych!



Jeśli napęd nie zamyka się w trybie „soft run” przekładnia napędu może ulec uszkodzeniu, w rezultacie uszkodzony zostanie napęd.

MONTAŻ KROK 4: WYBÓR KONSOLI SKRZYDŁOWEJ

Konsola skrzydłowa		
<p>Konsola skrzydłowa F14</p> <p>zastosowanie z K-A1, K-B1, K-B2, K-C2, K-E1, K-E2, K-F, K84-1, K125</p>	<p>Konsola skrzydłowa F16</p> <p>zastosowanie z K-A1, K-B1, K-B2, K-C2, K-E1, K-E2, K84-1, K87</p>	<p>Konsola skrzydłowa F16-1</p> <p>zastosowanie w oknie dachowym Schüco AWS 57RO</p>
<p>Konsola skrzydłowa F29-2</p> <p>zastosowanie w oknie dachowym Heroal 085 / 180 z F16</p>	<p>Konsola skrzydłowa F33</p> <p>podstawa do F33</p> <p>zastosowanie z K-A1, K-B1, K-B2, K-C2, K-E1, K84-1, K87</p>	<p>Konsola skrzydłowa F38</p> <p>zastosowanie z K-A1, K-B1</p>
<p>Konsola skrzydłowa F39</p> <p>podstawa do F39</p> <p>zastosowanie z K-C2, K-E1, K-E2, K84-1</p>	<p>Konsola skrzydłowa F73</p> <p>zastosowanie z K-C2</p>	

05

MONTAŻ KROK 5: WYBÓR KONSOLI RAMOWE

Konsola ramowa		
<p>Konsola ramowa K-A1</p> <p>zastosowanie z F14, F16, F33, F38 Miejsce wymagane na ramie 35 mm</p>	<p>Konsola ramowa K-B1</p> <p>zastosowanie z F14, F16, F33, F38 Miejsce wymagane na ramie 35-52 mm</p>	<p>Konsole K-B2</p> <p>zastosowanie z F14, F16, F33 Miejsce wymagane na ramie 35-52 mm</p>
<p>Konsola ramowa K-C2</p> <p>zastosowanie z F14, F16, F33, F39, F73</p>	<p>Konsola ramowa K-D2</p> <p>Miejsce wymagane na ramie 50 mm</p>	<p>Konsola ramowa K-E1</p> <p>zastosowanie z F14, F16, F33, F39</p>
<p>Konsola ramowa K-E2</p> <p>zastosowanie z F14, F16, F16-1, F33, F39</p>	<p>Konsola ramowa K84-1</p> <p>zastosowanie z F14, F16, F33, F39</p>	
<p>Konsola ramowa K87</p> <p>zastosowanie do Schüco AWS 102 (okno z zawiasami nożycowymi) Miejsce wymagane na ramie 35 mm</p>	<p>Konsola ramowa K125</p> <p>zastosowanie z F14 + B1 (Kątownik montażowy) Na krawędzi (przyłgi) świetlika</p>	

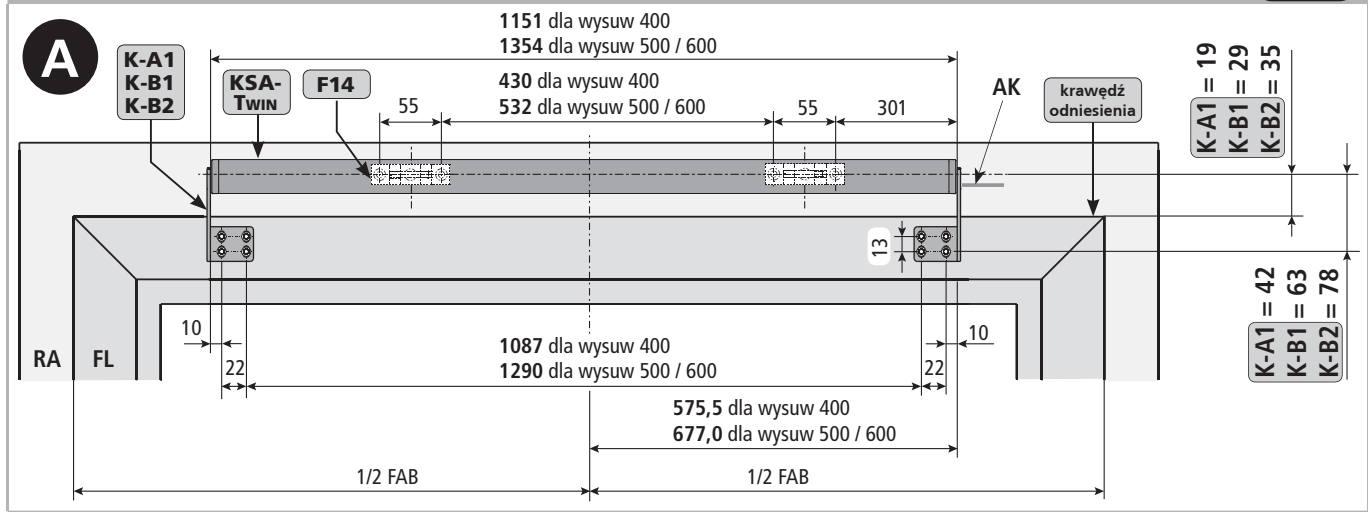
PRZYKŁADY ZASTOSOWANIA

Przykłady zastosowania		
<p>Okno z zawiasami na górze odchylnie na zewnątrz Montaż napędu na ramie</p> <p>Detal montażu na oknie aluminiowym</p>	<p>Okno z zawiasami na górze odchylnie na zewnątrz Montaż napędu na ryglu</p> <p>Detal montażu na oknie aluminiowym</p>	<p>Okno z zawiasami na dole odchylnie na zewnątrz Montaż napędu na ościeżu</p> <p>Detal montażu na oknie aluminiowym</p>
<p>Okno dachowe Montaż napędu na ramie</p> <p>Detal montażu na oknie aluminiowym</p>	<p>Okno dachowe Montaż napędu na ramie</p> <p>Detal montażu na oknie aluminiowym</p>	<p>Okno dachowe Montaż napędu na ramie</p> <p>Detal montażu na oknie drewnianym</p>
<p>Okno dachowe Montaż napędu na ramie</p> <p>Detal montażu na oknie aluminiowym</p>	<p>Okno z zawiasami nożycowymi odchylnie na zewnątrz Montaż napędu na ramie</p> <p>Detal montażu na oknie aluminiowym</p>	<p>Okno z zawiasami na dole uchylne do wewnątrz Montaż napędu na skrzydle</p> <p>Detal montażu na oknie aluminiowym</p>
<p>Okno z zawiasami na górze odchylnie na zewnątrz Montaż napędu na ramie</p> <p>Detal montażu na oknie aluminiowym</p>	<p>Okno z zawiasami na dole uchylne do wewnątrz Montaż napędu na ramie</p> <p>Detal montażu na oknie aluminiowym</p>	

MONTAŻ KROK 6: OTWOROWANIE POD KONSOLĄ RAMOWĄ I KONSOLĄ SKRZYDŁOWĄ

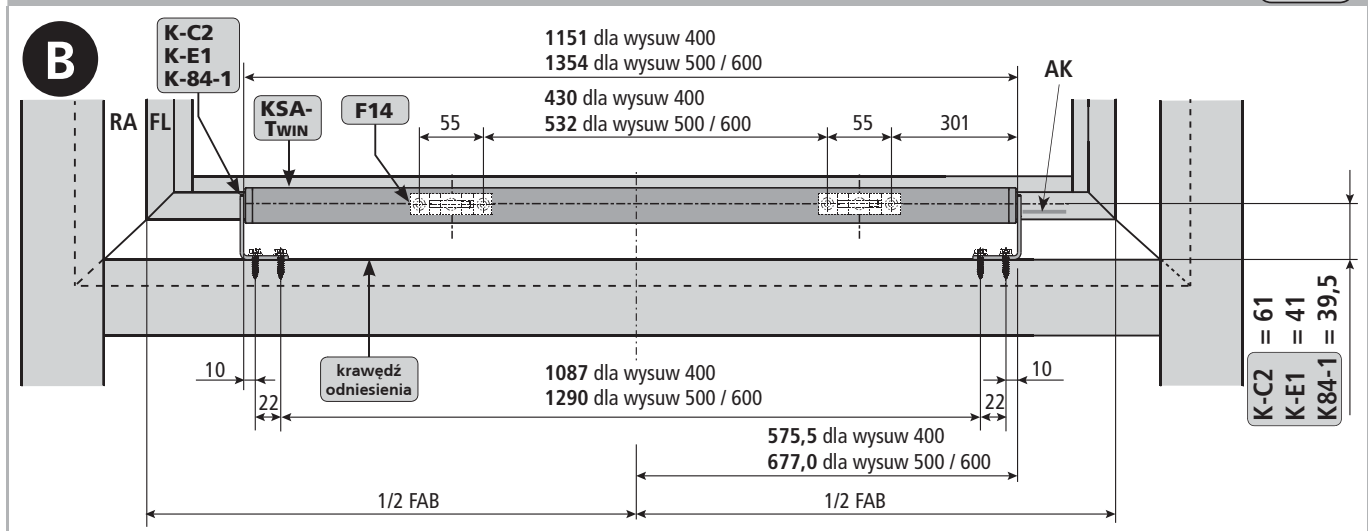
Montaż napędu na skrzydle - na głównej krawędzi zamykania - okno otwierane do wewnątrz
 Otworowanie pod konsolę ramową K-A1 / K-B1 / K-B2 konsolą skrzydłową F14

HSK



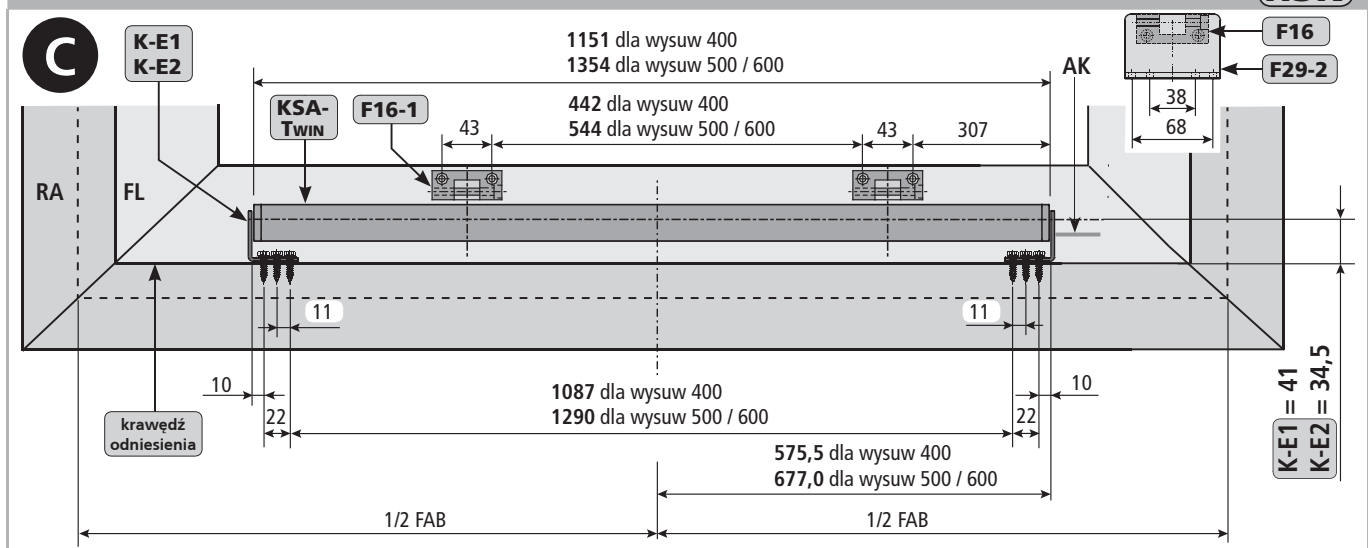
Montaż napędu na ramie / ryglu - na głównej krawędzi zamykania - okno otwierane na zewnątrz
 Otworowanie pod konsolę ramową K-C2 / K-E1 / K84-1 konsolą skrzydłową F14

HSK



Montaż napędu na ramie / ryglu - na głównej krawędzi zamykania - okno otwierane na zewnątrz
 Otworowanie pod konsolę ramową K-E1 / K-E2 konsolą skrzydłową F16-1 / F16 + F29-2

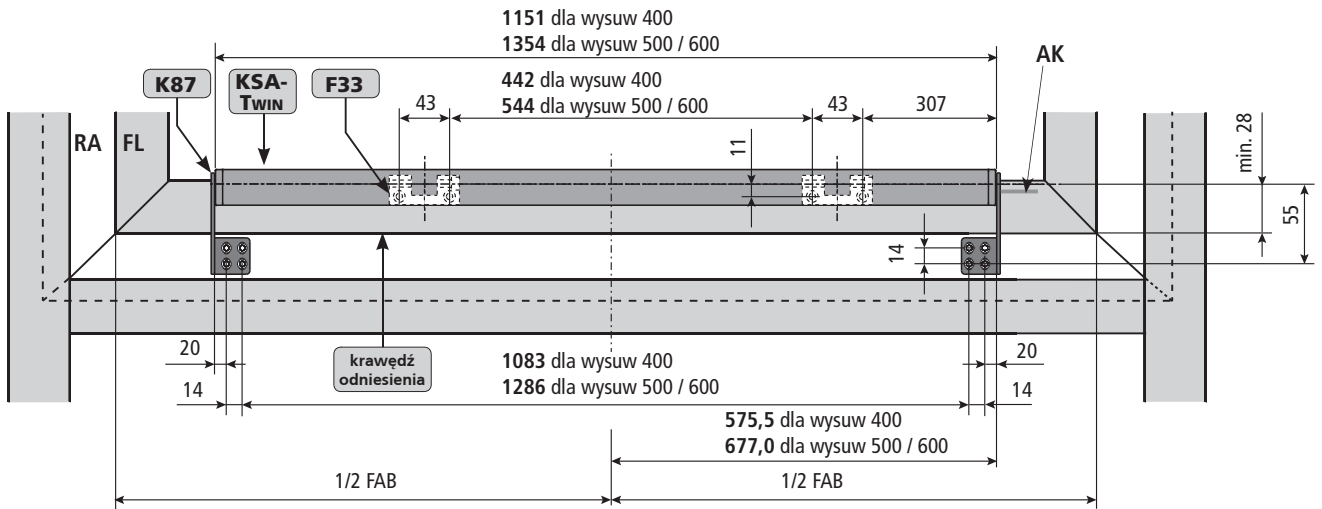
HSK



Montaż napędu na ramie - na głównej krawędzi zamykania - okno otwierane na zewnątrz
Otworowanie pod konsolę ramową K-87 konsolą skrzydłową F16 / F33

HSK

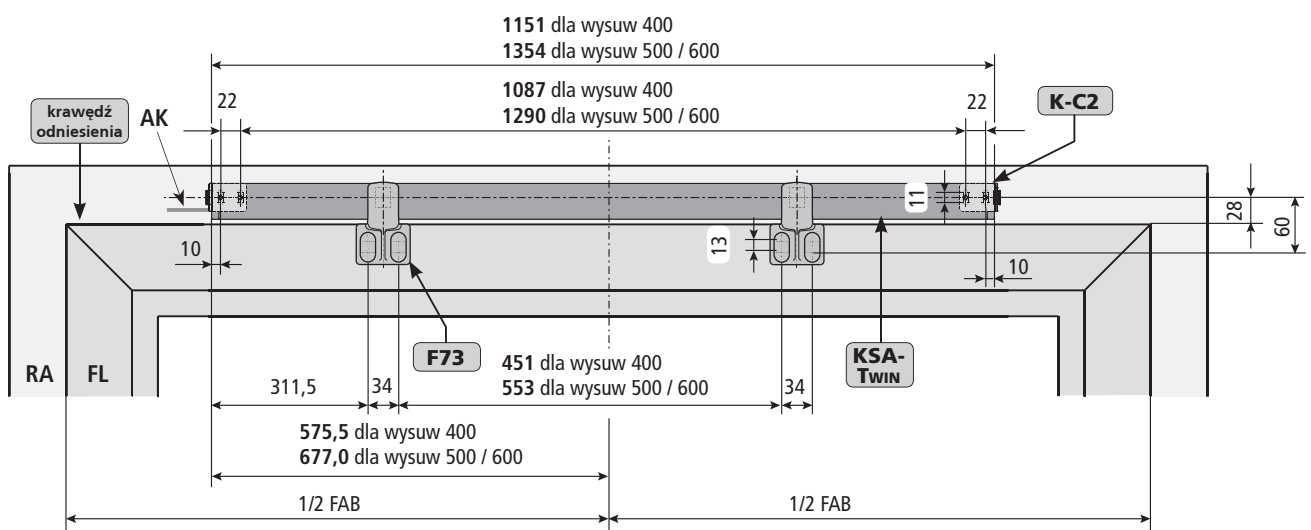
D



Montaż napędu na ramie - na głównej krawędzi zamykania - okno otwierane do wewnątrz
Otworowanie pod konsolę ramową K-D2 (K-C2 konsolą skrzydłową F73)

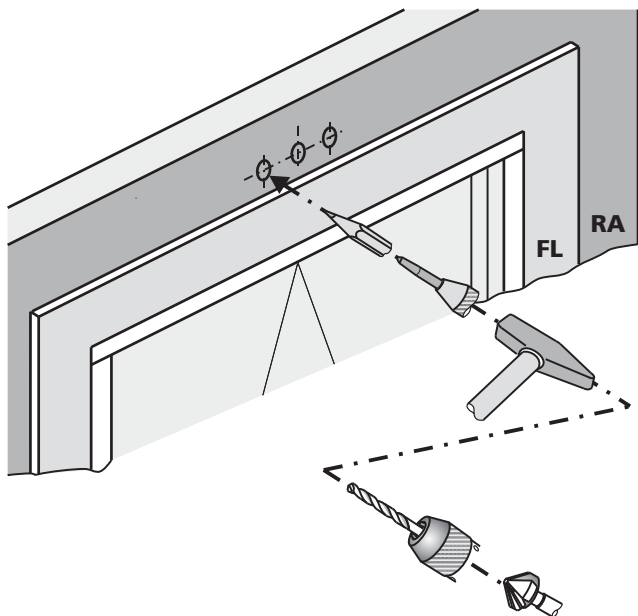
HSK

E

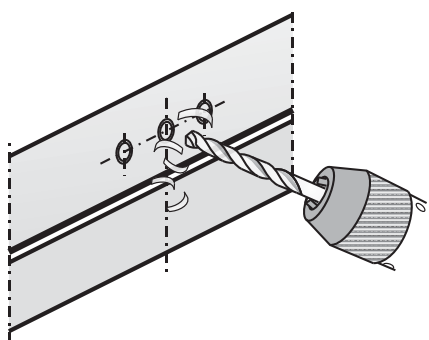


MONTAŻ KROK 7: MONTAŻ KONSOLI SKRZYDŁOWEJ

- Ustalić miejsce otworów montażowych.
- Przygotować otwory o odpowiedniej średnicy. Należy odnieść się do wcześniejszych instrukcji (patrz rozdział „MONTAŻ KROK 3 – 7”) lub dokumentacji projektowej.



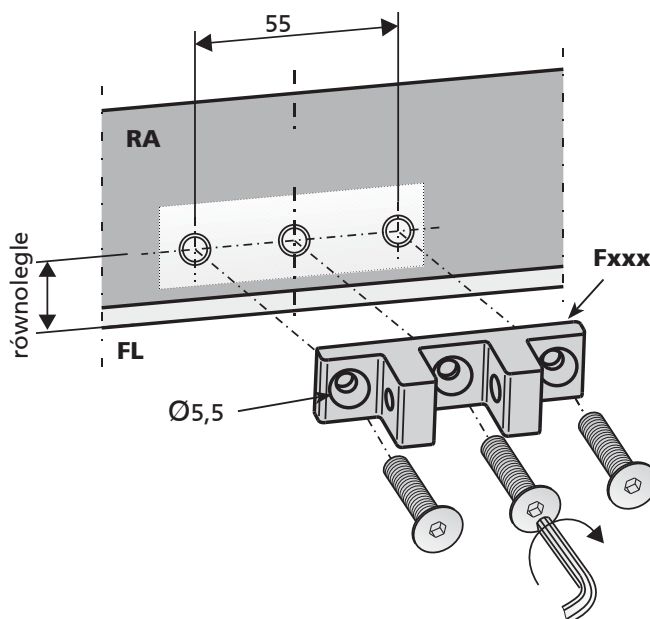
Ostrożnie usuń opiłki po wierceniu w celu zapobiegnięcia uszkodzeniu uszczelki. Unikać zarysować powierzchni np. stosując taśmę zabezpieczającą.



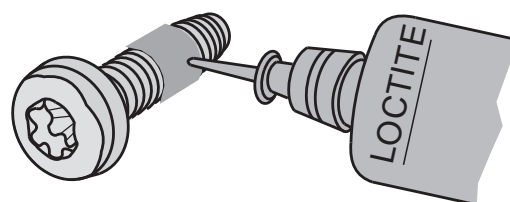
- Dopasuj konsolę skrzydłową Fxxx.



Upewnij się, że konsola jest zamontowana równoległe do krawędzi skrzydła. „Konsola skrzydłowa” oraz „wyjście łańcucha” z napędu musi być w jednej linii.



- W celu zabezpieczenia śrub przed poluzowaniem stosuj np. preparat „Loctite”.

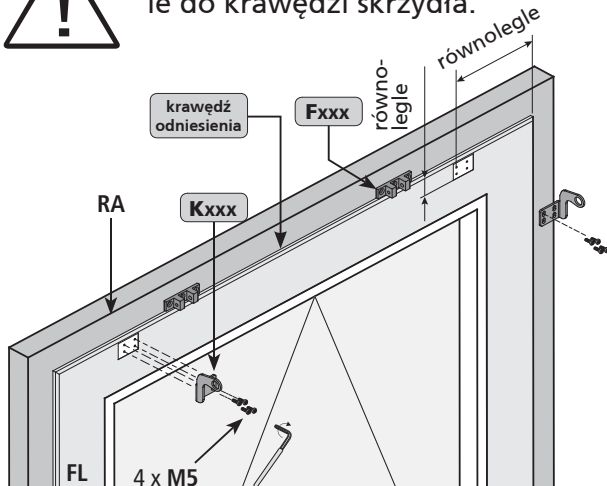


MONTAŻ KROK 8A: MONTAŻ NAPĘDU Z MOŻLIWOŚCIĄ OBROTU NA SKRZYDLE na głównej krawędzi zamykania - okno otwierane do wewnątrz

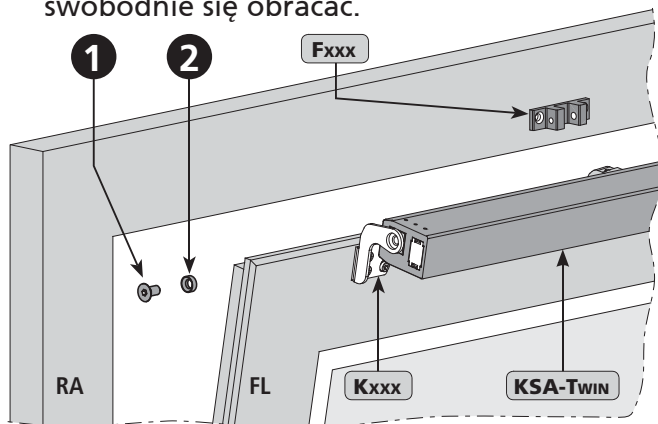
- Przygotować otwory o odpowiedniej średnicy. Należy odnieść się do wcześniejszych instrukcji (patrz rozdział „MONTAŻ KROK 4 – 6”) lub dokumentacji projektowej.
- Dopasować konsolę ramową **Kxxx (M5)**.



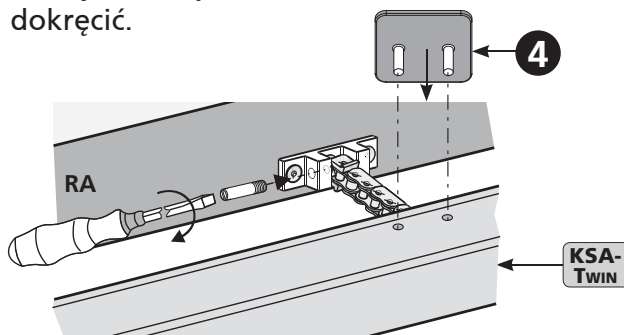
Upewnić się, że konsole są równoległe do krawędzi skrzydła.



- Zamontować napęd do konsoli ramowej.
- Założyć mosiężne podkładki ② i dokręcić napęd śrubami M8 ①. Napęd powinien swobodnie się obracać.

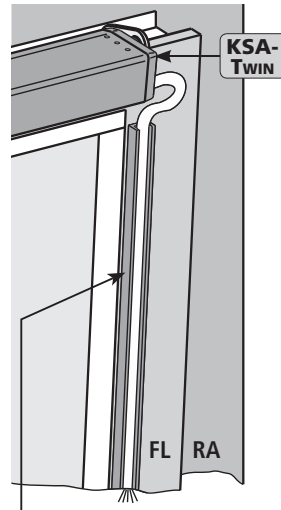


- Włożyć klucz odblokowujący łańcuch ④ do otworów.
- Dociskając klucz w otwory wysunąć łańcuch ręcznie (patrz rozdział „WSTĘPNA REGULACJA NAPIĘCIA ŁAŃCUCHA I PŁYNNY FUNKCJONOWANIE”).
- Zamontować łańcuch w konsoli skrzydłowej. Włożyć śrubę M6 w konsolę i łańcuch i dokręcić.



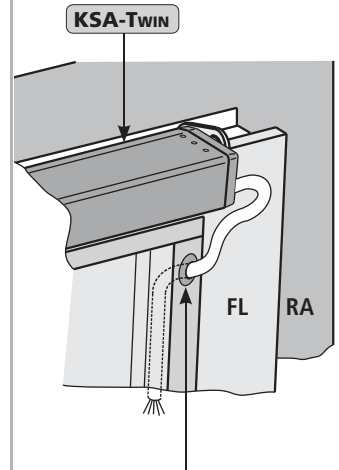
- Prowadzenie przewodu na skrzydle i w skrzydle.

Przewód na skrzydle



Listwa na przewód (dodatkowo należy zabezpieczyć tły śrub w celu uniknięcia uszkodzenia).

Przewód w listwie przyszybowej



Otwór w listwie przyszybowej (przepust kablowy chroni przewód przed uszkodzeniem).

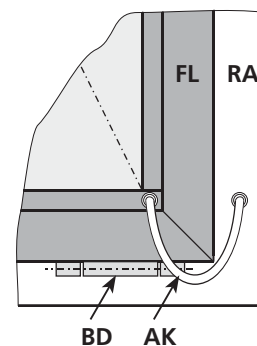
Prowadzenie przewodu na skrzydle:

- Przewód musi być chroniony przed uszkodzeniem za pomocą przepustu.

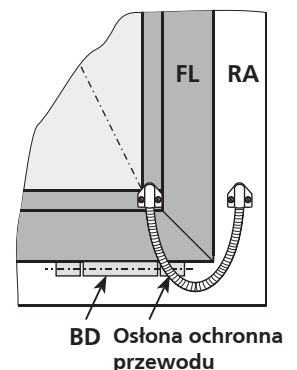


Po usunięciu listwy przyszybowej szyba może wypaść.

Przejście przewodu bez osłony ochronnej



Przejście przewodu z osłoną ochronną



Przeprowadzenie przewodu po stronie zawiasów:

- upewnić się, że podczas otwierania i zamykania skrzydła przewód nie zostanie uszkodzony
- należy zabezpieczyć przewód w odpowiedni sposób np. przez zastosowanie specjalnych przepustów.

MONTAŻ KROK 8B: NA RAMIE LUB RYGLU

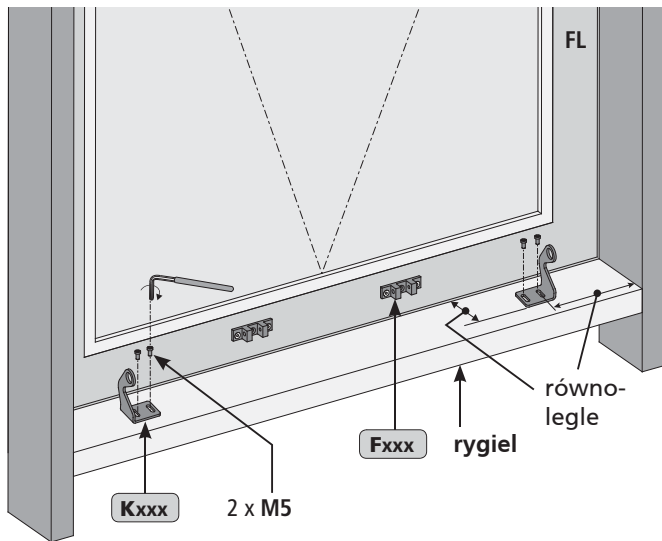
na głównej krawędzi zamykania - okno otwierane do zewnątrz

- Przygotować otwory o odpowiedniej średnicy. Należy odnieść się do wcześniejszych instrukcji (patrz rozdział „MONTAŻ KROK 4 – 6”) lub dokumentacji projektowej.

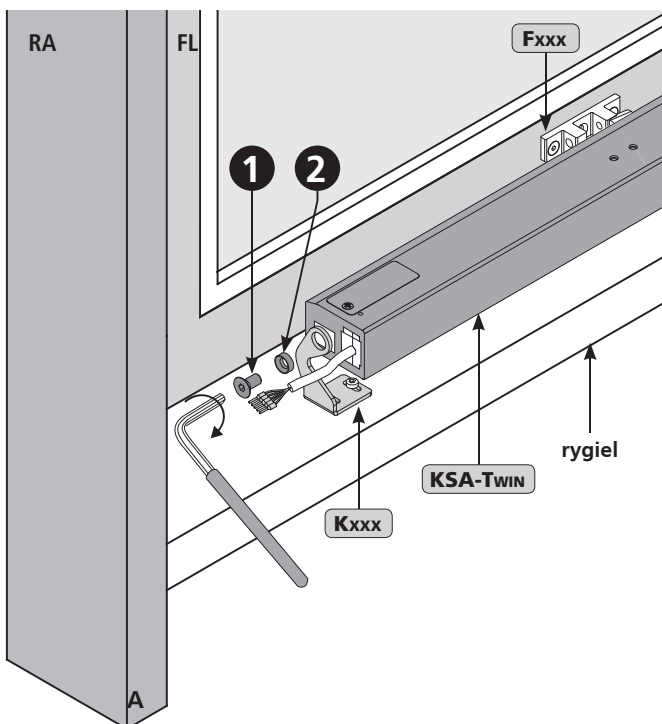
- Dopasować konsolę ramową **Kxxx (M5)**.



Upewnić się, że konsole są równoległe do krawędzi skrzydła.



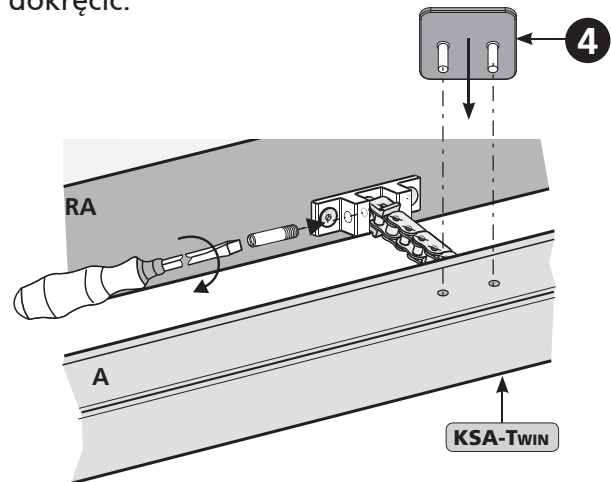
- Zamontować napęd do konsoli ramowej.
- Założyć mosiężne podkładki ② i dokręcić napęd śrubami M8 ①. Napęd powinien swobodnie się obracać.



- Włożyć klucz odblokowujący łańcuch ④ do otworów.

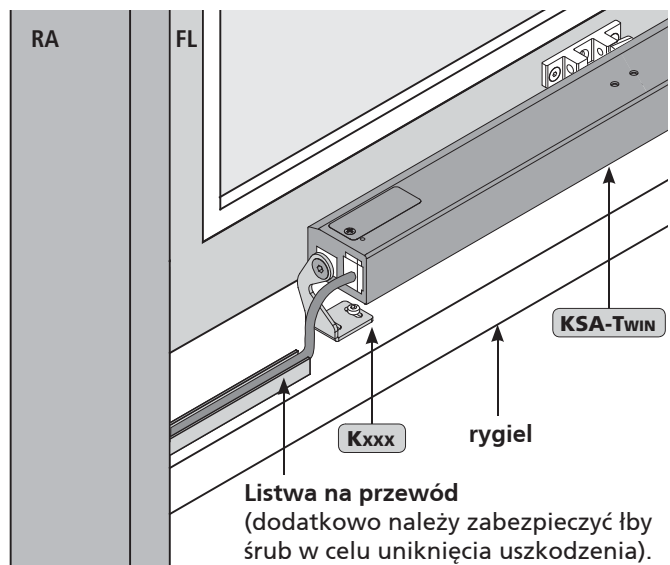
- Dociskając klucz w otwory wysunąć łańcuch ręcznie (patrz rozdział „WSTĘPNA REGULACJA NAPIĘCIA ŁAŃCUCHA I PIYNNNE FUNKCJONOWANIE”).

- Zamontować łańcuch w konsoli skrzydłowej. Włożyć śrubę M6 w konsolę i łańcuch i dokręcić.



- Przeprowadzić przewód zasilający w słupie / ryglu.

Napęd oraz przewód zasilający obraca się. W związku z tym należy przewidzieć wykonanie pętli przewodu przy siłowniku. Przewód zasilający musi być zabezpieczony przed uszkodzeniem.



Uwaga tryb „soft run”!

(patrz rozdział „TRYB SOFT RUN”)

Sprawdź możliwość obrotu napędu! (patrz rozdział „KONTROLA I UROCHIMIENTESTOWE”).

Napęd powinien swobodnie się obracać.

MONTAŻ KROK 9: MASKOWANIE NAPĘDU

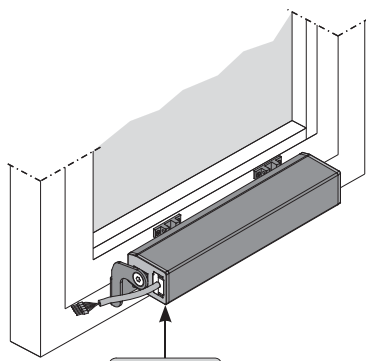
Napęd łańcuchowy jest maskowany profilem maskującym (np. w przypadku potrzeby zmiany koloru. Przy całkowitym maskowaniu napędu (wersja 2 i 3) konsole montażowe są również częściowo zamaskowane i są mało widoczne. Istnieje również możliwość zamontowania profilu maskującego na całej szerokości okna.

- Jednolity wygląd.
- Indywidualny dobór koloru (maskownice dostępne w kolorach RAL).
- Dostosowywanie do wymiarów ramy poprzez możliwość skrócenia profilu maskującego.
- Ochrona przed zanieczyszczeniami.

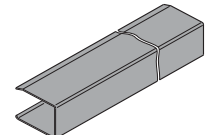
Maskowanie pojedynczego napędu

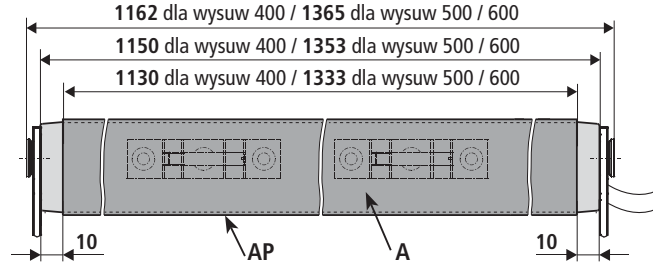
Wersja 1 Maskowanie napędu (np. w celu zmiany koloru)

Konsole całkowicie widoczne

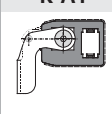
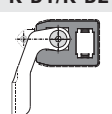
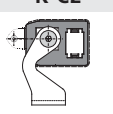
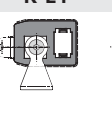
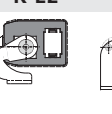
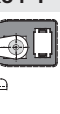


tylko profil maskujący



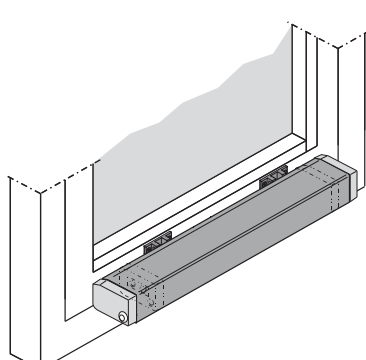


Możliwe zastosowanie z:

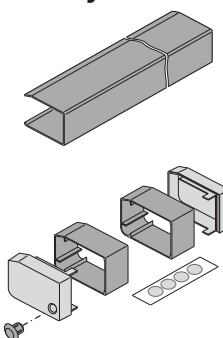
K-A1	K-B1/K-B2	K-C2	K-E1	K-E2	K84-1
					

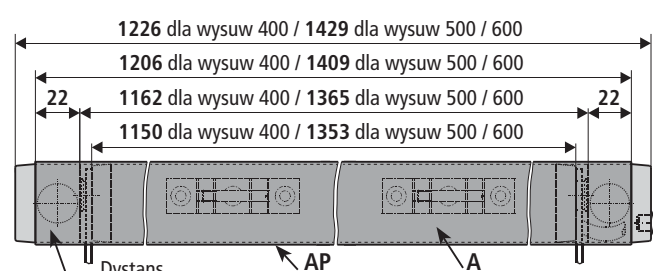
Wersja 2 Całkowite zamaskowanie napędu

Konsole częściowo widoczne

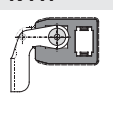

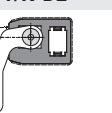


profil maskujący i zestaw montażowy



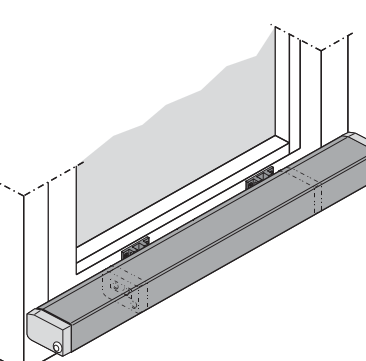


Możliwe zastosowanie z:

K-A1	K-B1/K-B2	K84-1
		

Wersja 3 Indywidualne maskowanie napędu np. na całej szerokości okna

Konsole częściowo widoczne

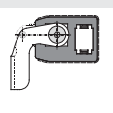
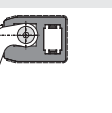


profil maskujący i zestaw montażowy





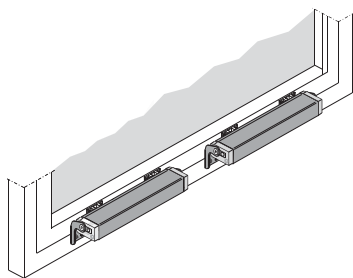
Możliwe zastosowanie z:

K-A1	K-B1/K-B2	K84-1
		

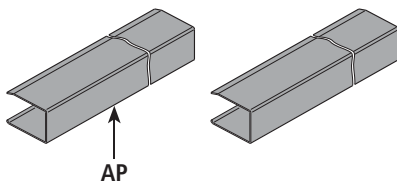
Możliwości maskowania dla kilku napędów

Wersja 1 Maskowanie napędu (np. w celu zmiany koloru)

Konsole całkowicie widoczne

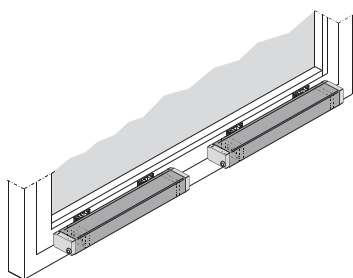


2x profil maskujący

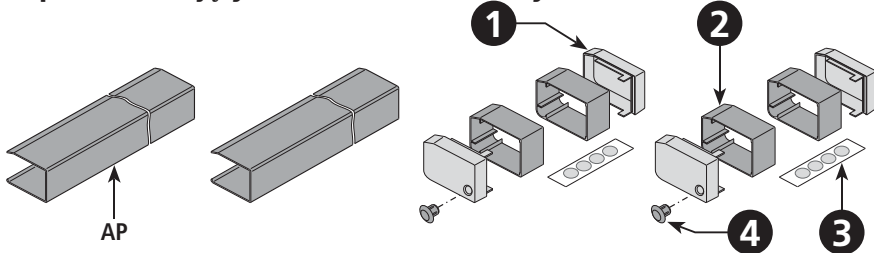


Wersja 2 Całkowite zamaskowanie napędu

Konsole częściowo widoczne

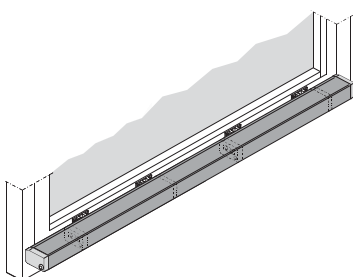


2x profil maskujący i 2x zestaw montażowy

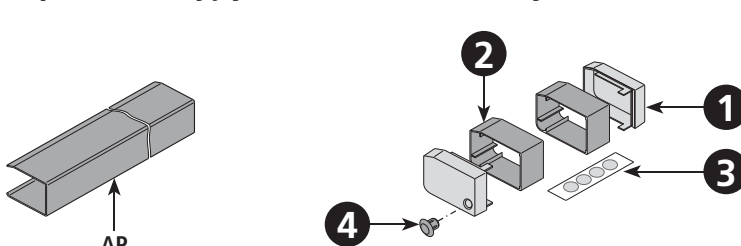


Wersja 3 Indywidualne maskowanie napędu np. na całej szerokości okna

Konsole częściowo widoczne

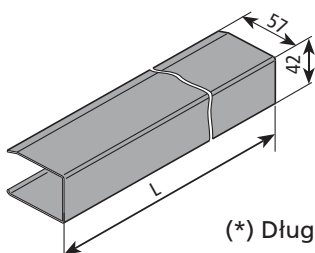


1x profil maskujący i 1x zestaw montażowy



Zestaw profilu maskującego

Numer produktu:	524305 L = 1,45 m (*) 524310 L = 2,90 m (*) 524302 L = niestandardowy
Zastosowanie:	Profil maskujący do napędów montowanych nawierzchniowo KSA-TWIN z konsolami ramowymi: K-A1, K-B1, K-B2, K84-1 długości profilu maskującego dostosowywana do długości napędu lub wymiaru okna.
Materiał / wykończenie:	Aluminium (naturalna anoda) + plastik (szary)
W wyposażeniu:	Narzędzia do pomocy + zestaw montażowy.

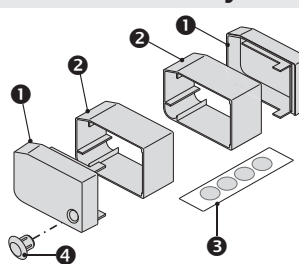


(*) Długość bez deklei

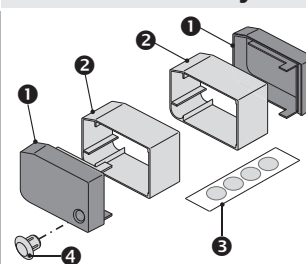
Zestaw montażowy do profilu maskującego (szare dekle)

Numer produktu:	524300 Kolor szary 524303 Kolor czarny
Materiał / wykończenie:	aluminium plastik (szary)
Wyposażenie:	1 2x dekiel 2 2x dystans 3 4x naklejka 4 1x zaślepka

Zestaw montażowy kolor: szary

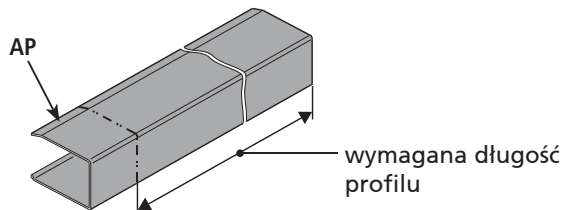


Zestaw montażowy kolor: czarny

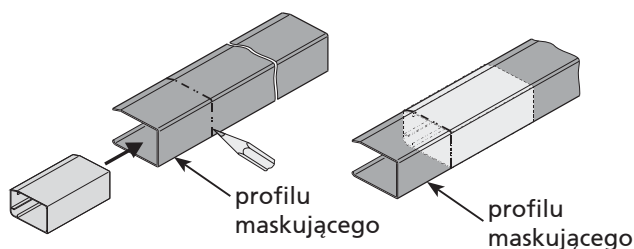


Instalacja profilu maskującego

- Wybrać wariant maskowania napędu.
- Dobrać odpowiednią długość profilu maskującego (Proszę odnieść się do powyższej tabeli w rozdziale „MASKOWANIE NAPĘDU” lub do specyfikacji projektowej).



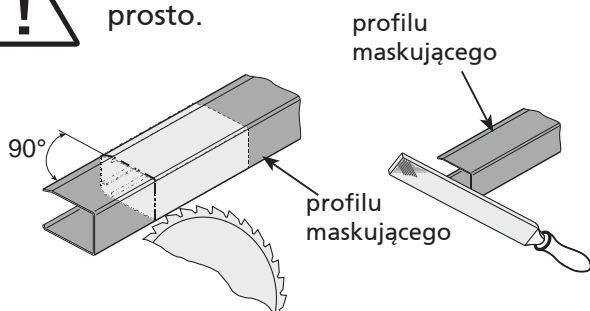
- Zaznaczyć wymaganą długość.
- Włożyć profil (kawałek profilu z obudowy napędu) do profilu maskującego.



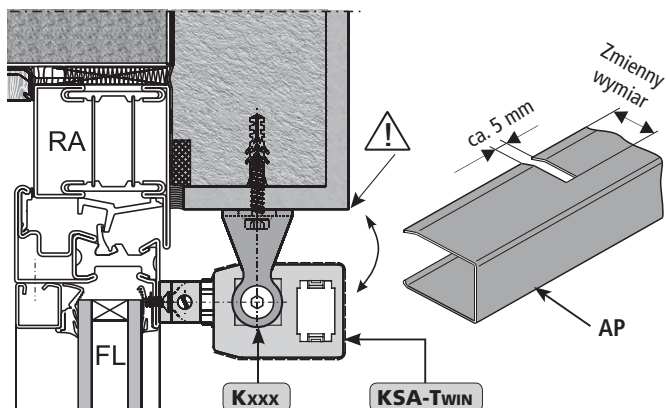
- Użyć piły do skrócenia profilu maskującego do wymaganej długości.
- Wygładzić ucięte krawędzie.



Upewnić się, że profil został ucięty prosto.

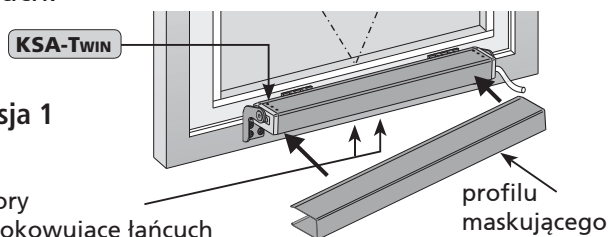


- Sprawdzić obszar obracania się napędu i jeśli to konieczne wyciąć profil w obrębie konsoli.



- Jeśli wymagane pomalować profil maskujący na wymagany kolor.

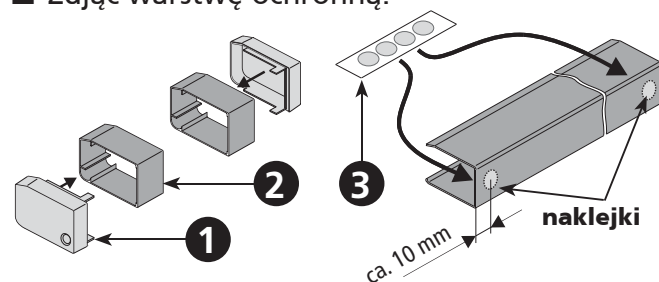
- Wcisnąć profil i upewnić się, że został założony dokładnie. Jeśli konieczne usunąć profil maskujący z otworów odblokowujących łańcuch.



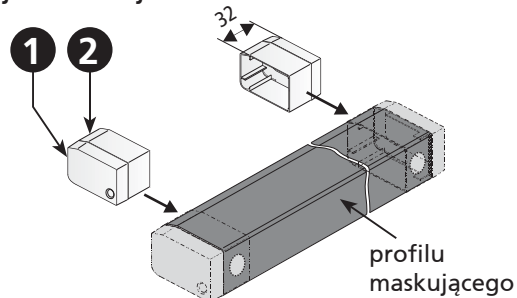
Wersja 1

otwory odblokowujące łańcuch

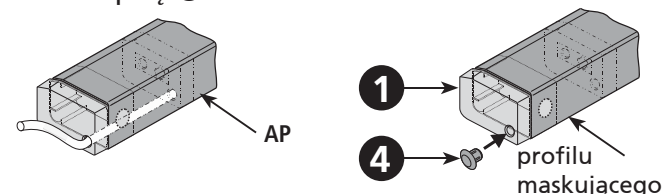
- Wcisnąć oba dekle 1 do profili dystansowych.
- Przykleić naklejki 3 po obu stronach po wewnętrznej stronie profilu maskującego.
- Zdjąć warstwę ochronną.



- Wcisnąć profile dystans 2 owe razem z deklami 1 do profilu maskującego od przodu.
- Wyrównać profile dystansowe z deklami i profilem maskującym.
- Docisnąć elementy w celu sklejenia razem w miejscu naklejek 3.



- Jeśli konieczne przełożyć przewód zasilający przez otwór w dekle lub zamknąć otwór zaślepką 4.

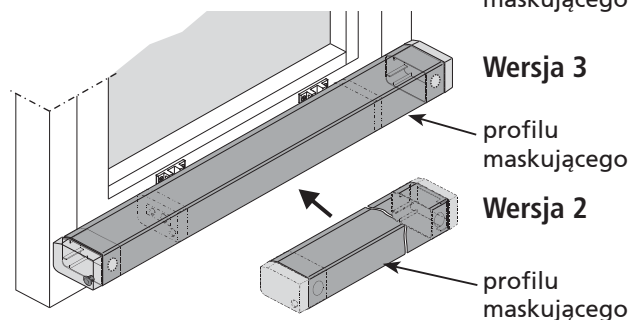


Wersja 3

profilu maskującego

Wersja 2

profilu maskującego



MONTAŻ KROK 10: POŁĄCZENIA ELEKTRYCZNE



Upewnić się przed rozpoczęciem wykonywania połączeń elektrycznych, że przewody nie znajdują się pod napięciem. Przewody niewykorzystywane muszą zostać odizolowane.

Kierunek pracy napędów może zostać zmieniony przez zmianę polaryzacji przewodów „BN - (brązowy)” - „BU - (niebieski)”.

Opis przewodów 24V

	↑	↓
BN	+	-
BU	-	+

WH jest używany do komunikacji (w urządzeniach z synchronizacją)

Wersja Z:
kontakt max. 24V, 500 mA (min. 10mA)

Synchronizacji napędów master i slave 24V

! Połączenia
Napędy nie działają, jeśli nie połączone

puszka przyłączeniowa dostarczana przez wykonawcę instalacji

24V DC napięcie z centrali

WH jest używany do komunikacji (w urządzeniach z synchronizacją)

Opcjonalnie: 1 napędów lub 2 napędów (Twin) i max. 2 napędy ryglujące.

Kolory żył przewodu		Kierunek pracy
Kodowanie kolorów żył przewodu	DIN IEC 757	
czarny	BK	OTWIERANIE ↑
biały	WH	
brązowy	BN	ZAMYKANIE ↓
niebieski	BU	
zielony/zółty	GN / YE	Zmiana polaryzacji
zielony	GN	
fioletowy	VT	
szary	GY	

Synchronizacji napędów z modułem M-COM 24V

! Połączenia
Napędy nie działają, jeśli nie połączone

puszka przyłączeniowa dostarczana przez wykonawcę instalacji

24V DC napięcie z centrali

WH jest używany do komunikacji (w urządzeniach z synchronizacją)

Opcjonalnie: 1 napędów lub 2 napędów (Twin) i max. 2 napędy ryglujące.

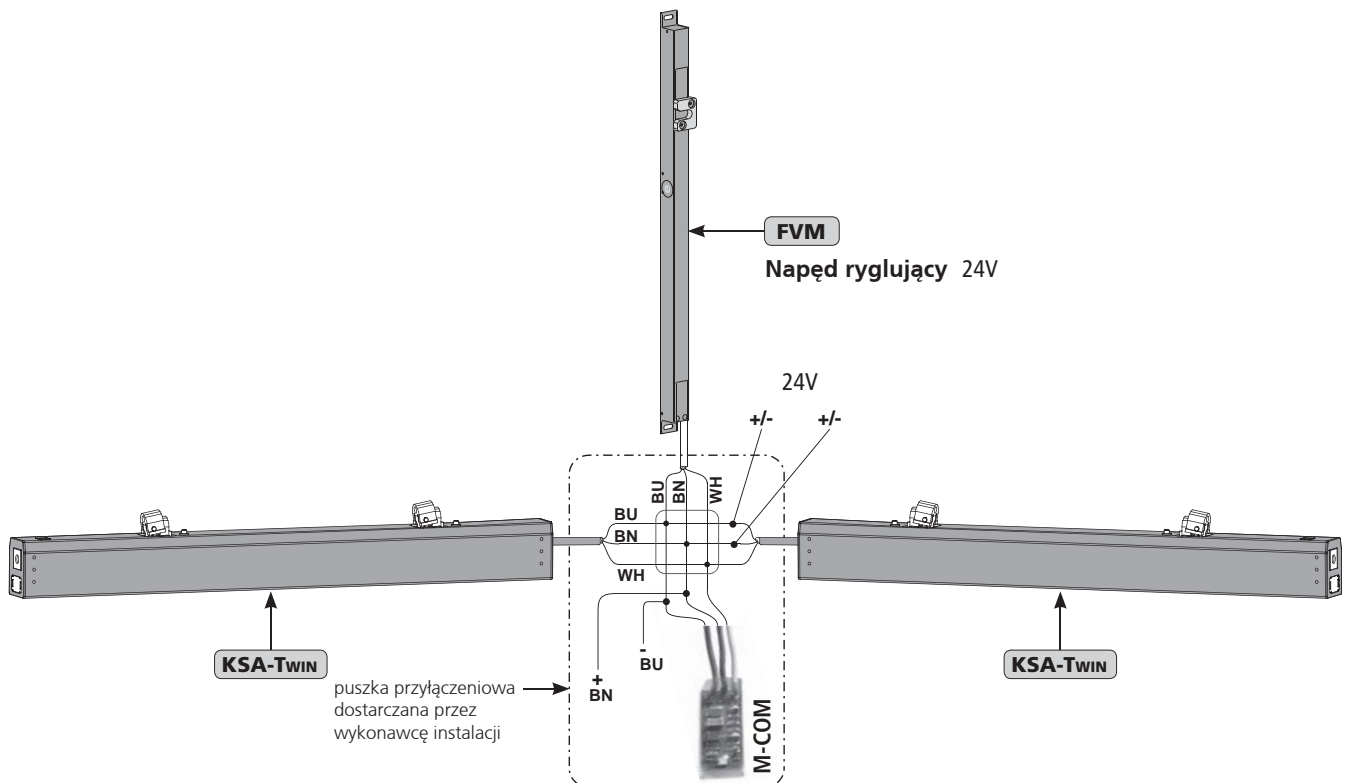
POŁĄCZENIA ELEKTRYCZNE Z M-COM

Synchronizacja napędów z M-COM oraz napędem ryglującym – połączenie w gwiazdę

Opcje:

Programowalne funkcje specjalne i kontrola sekwencyjna z napędem ryglującym. Maksymalnie **dwa pojedyncze napędy** i **dwa napędy ryglujące**. Konfiguracja jest wykonana przez **M-COM**.

Indywidualne połączenia



puszka przyłączeniowa dostarczana przez wykonawcę instalacji

BN	=	brązowy
BU	=	niebieski
WH	=	biały

Moduł M-COM (Główna jednostka sterująca)

Numer produktu:	524177
Zastosowanie:	Główna jednostka sterująca w celu automatycznej konfiguracji i monitoringu max.4 napędów otwierających i 2 napędów ryglujących typu S12 / S3 zsynchronizowanych napędów.
Napięcie znamionowe:	24V DC +/- 20%, (max. 2 Vss)
Pobór prądu:	<12 mA
Typ mikroprocesora:	S12
Stopień ochrony:	IP30 ogumowany z osłoną
Zakres temperatury :	0 °C ... + 70 °C
Wymiary:	45 x 17 x 6 mm
Żyły połączeniowe:	3 przewody 0,5 mm ² x 50 mm

Właściwości / wyposażenie: płytką drukowaną z żyłami przyłączeniowymi do zabudowy w puszcze przyłączeniowej napędów.



AUMÜLLER-Click plug solution

Numer produktu:	501250 - 1 m długość kabla - 24 V DC 501258 - 2 m długość kabla - 24 V DC 501251 - 3 m długość kabla - 24 V DC 501252 - 5 m długość kabla - 24 V DC 501253 - 10 m długość kabla - 24 V DC
Zastosowanie:	Rozwiązanie dla wszystkich napędów łańcuchowych oraz ramieniowych produkowanych przez firmę AUMÜLLER .
Napięcie znamionowe:	24V DC (± 20 %), max. 2 Vpp
Przewód przyłączeniowy:	bezhalogenowy, szary 5 x 0,5 mm ²
Styki:	do 1,5 mm ² - 5 kawałek

- Elastyczny przewód
- Połączenie kilku napędów szeregowo
- Skręcana wtyczka
- Zaczepy blokujące zapobiegają rozpadnięciu się wtyczki pod wpływem obciążenia
- Obciążenie wg. DIN EN 60335-1 dla skręcanych połówek obudów.



UniPC z interfejsem parametryzacji

Numer produktu:	524178
Zastosowanie:	Oprogramowanie do konfiguracji napędów produkowanych przez Aumüller Aumatic GmbH
Napięcie znamionowe:	24V DC +/-20%
Programowalne napędy:	24V DC typ S3, S12, S12 V.2 230V AC typ S12, S12 V.2
Zawartość:	Oprogramowanie UniPC (Download-link*), interfejs „Parint”, przewód USB, przewód połączeniowy * http://www.aumueller-gmbh.de/Downloads

Właściwości/ wyposażenie: Nie zawiera zasilacza 24V DC! dodatkowe funkcje wymagają licencjonowanej wersji programowania.

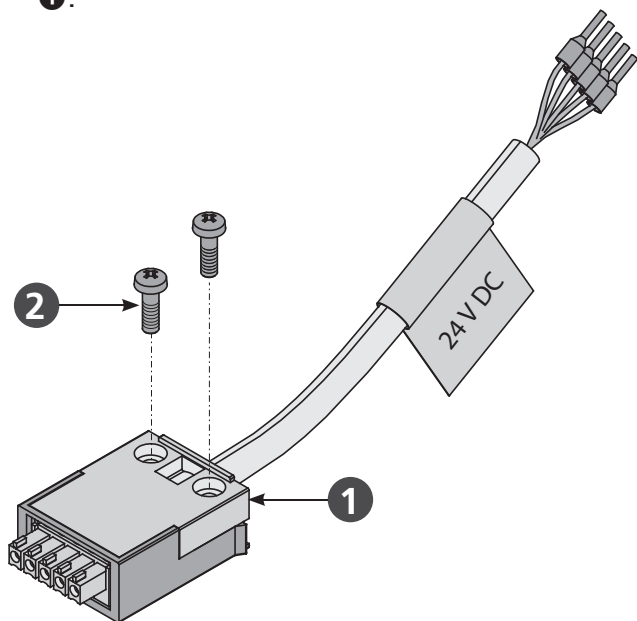


Każda rekonfiguracja napędu jest wykonywana na ryzyko własne i odpowiedzialność użytkownika.

AUMÜLLER-CLICK PLUG SOLUTION - DOSTOSWANIE

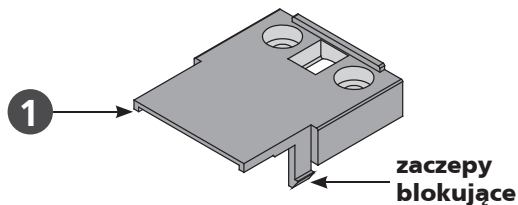
AUMÜLLER-Click plug solution jest to rozwiązanie posiadające wtyczki na końcach przewodów. Rozwiązanie ułatwia montaż i wykonywanie połączeń elektrycznych napędów.

- Odkręcić śruby ② i zdjąć obudowę wtyczki ①.

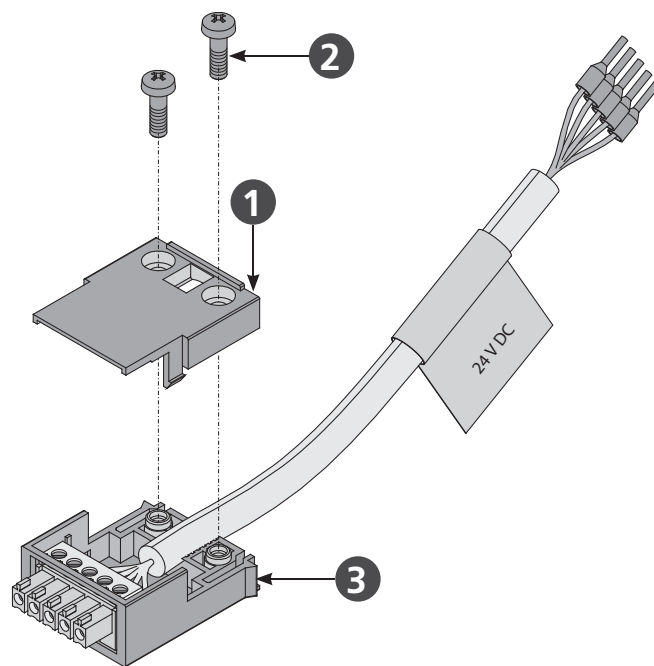
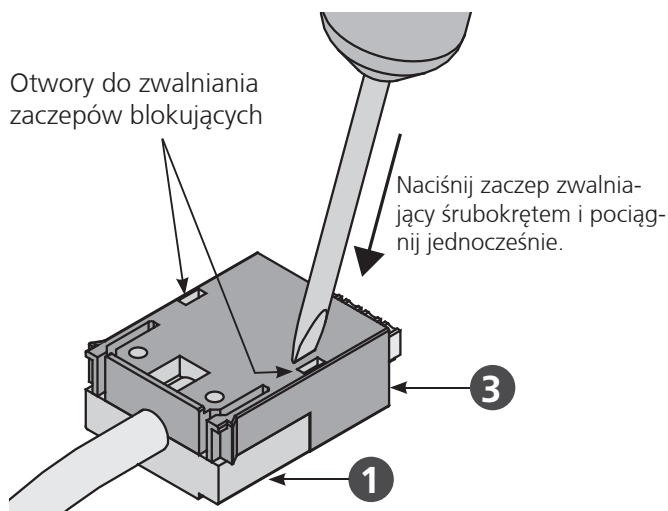


UWAGA

Zaczepy blokujące – w obudowie ① uniemożliwiają rozpadnięcie się wtyczki pod wpływem obciążenia.



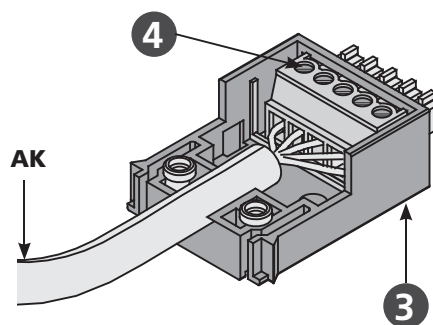
- Na spodniej stronie obudowy wtyczki ③ znajdują się dwa zaczepy blokujące. Wciśnij zaczepy blokujące przy pomocy śrubokręta i pociągnij jednocześnie.



- Podłączyć przewód.
- Zamontować obudowę wtyczki ①, przykręcić obie śruby ②.

UWAGA

Pięć styków ④ do 1,5 mm². Podłączane przewody muszą zostać sprawdzone i być zgodne z lokalnymi wymaganiami ppoż. w przypadku instalacji oddymiania.



Kolejność podłączania żył we wtyczce

Funkcja	Kolor	DIN IEC 757	
OTWÓRZ/ ZAMKNIJ	niebieski	BU	
OTWÓRZ/ ZAMKNIJ	brązowy	BN	
Dane	biały	WH	
Sygnał: NO	fioletowy	VT	
Sygnał: NO	zielony	GN	

MONTAŻ KROK 11: POŁĄCZENIE LINII NAPĘDÓW DO CENTRALI ODDYMIANIA

Należy przestrzegać aktualnych przepisów i założeń np. DIN 4102-12 w odniesieniu do „Zachowanie materiałów budowlanych podczas pożaru-utrzymanie integralności instalacji elektrycznych” (E30, E60, E90) i „Wytyczne dotyczące przewodów niemieckie oznaczenie – MILAR”, a także przepisy prawa budowlanego!

ZALECENIE

Ze względów bezpieczeństwa należy wybrać przewód o większym przekroju.

Wzór do obliczeń

wymagany przekrój przewodu zasilającego

24V

$$A_{\text{mm}^2} = \frac{I_A (\text{łączny}) * L_m (\text{długość linii}) * 2}{2,0 \text{ V} (\text{spadek napięcia}) * 56 \text{ m} / (\Omega * \text{mm}^2)}$$

Przykład obliczeń

Dane do obliczeń:

- Pobór prądu przez napęd (np. 2 x 4,0A) z danych technicznych
- długość linii pomiędzy ostatnim oknem i centralą (np. 10 m)

$$A = \frac{(2 * 4,0\text{A}) * 10\text{m} * 2}{2,0\text{V} * 56\text{m} / (\Omega * \text{mm}^2)}$$

$$A = 1,42\text{mm}^2 \rightarrow \mathbf{1,5\text{mm}^2} \text{ dobór}$$

Prowadzenie i połączenia przewodów napędu

- Unikać ekstremalnych różnic temperatur (niebezpieczeństwo kondensacji)
- Wykonać punkt połączeniowy blisko okna i zapewnić do niego dostępność
- Zapewnić możliwość ruchu napędu i przewodu
- Dostosować odpowiednio długość przewodu napędu.

MONTAŻ KROK 12: KONTROLA I URUCHOMIENIE TESTOWE

W celu zapewnienia bezpieczeństwa należy wykonać sprawdzenie zamontowanego systemu poprzez test i próbne uruchomienie.

Test bezpieczeństwa:

- Podłączyć napięcie zasilające.
- Sprawdzić mocowania (konsola ramowa, konsola skrzydłowa).

Testowe uruchomienie:

- Kontrola wizualna ruchu skrzydła
- W przypadku awarii zatrzymać natychmiast!
- Zwrócić uwagę czy nie wystąpi kolizja z elementami konstrukcyjnymi budynku.

Ocena ryzyka:

Przed uruchomieniem okna, do którego zostały zamontowane napędy, które zostały sprzedane przez producenta, jako nieintegralny element okna należy wykonać ocenę ryzyka i zminimalizować je przez podjęcie odpowiednich środków technicznych zgodnie z Dyrektywą Maszynową. Dokumenty do wykonania oceny ryzyka mogą zostać pobrane ze strony głównej firmy

Firma AUMÜLLER Aumatic GmbH
(www.aumueller-gmbh.de).

Działanie elektrycznie sterowanych okien

Podczas obsługi elektrycznie sterowanych okien musi być przestrzegana instrukcja bezpieczeństwa, szczególnie w odniesieniu do rozruchu, eksploatacji i konserwacji.

POMOC W ROZWIĄZYWANIU PROBLEMÓW, NAPRAWY I KONSERWACJA

Profesjonalna naprawa uszkodzonych napędów może być wykonana tylko przez producenta lub specjalistyczną firmę certyfikowaną przez producenta. Ingerencja w napęd przez niewykwalifikowaną osobę powoduje utratę gwarancji.

1. Wymiana uszkodzonych napędów może być wykonana tylko przez producenta.
2. W przypadku wystąpienia problemów podczas instalacji lub użytkowania poniższa tabela może okazać się pomocna.

Problem	Możliwe przyczyny	Możliwe rozwiązania
Napęd nie staruje	<ul style="list-style-type: none"> • Zbyt krótkie podanie napięcia • Napęd pracuje w złym kierunku (zamykanie) • Nie podłączony przewód zasilający • Napięcie zasilające z centrali/zasilacza nieprawidłowe, zbyt niskie lub zbyt wysokie (patrz dane techniczne) • Brak zasilania głównego centrali/zasilacza • Krańcówka wyłącza napęd z powodu przeciążenia 	<ul style="list-style-type: none"> • Regulacja napięcia zasilającego zgodnie z dokumentacją techniczną • Sprawdzić przewód napędu, zmienić polaryzację • Prawdzić napięcie zasilające centralę / zasilacz, wymieni zasilacz/centralę jeśli zajdzie taka potrzeba • Podłączyć zasilanie • Pierwszy ruch siłownika w kierunku zamykania
Napęd nie staruje po kilkukrotnym uruchomieniu	<ul style="list-style-type: none"> • Czas pracy napędu został przekroczony, nastąpiło przegrzanie napędu • Patrz możliwe rozwiązania powyżej „napęd nie startuje” 	<ul style="list-style-type: none"> • Poczekać aż napęd ostygnie i spróbować ponownie • Patrz możliwe rozwiązania powyżej „napęd nie startuje”
Napęd nie zamyka się	<ul style="list-style-type: none"> • Mechanizm zabezpieczający został uruchomiony • Patrz możliwe rozwiązania powyżej „napęd nie startuje” 	<ul style="list-style-type: none"> • Włączyć napęd w kierunku otwierania • Patrz możliwe rozwiązania powyżej „napęd nie startuje”
Napęd działa niekontrolowanie w kierunku otwierania i zamykania	<ul style="list-style-type: none"> • Tętnienie zasilania • Błąd centrali/ zasilacza 	<ul style="list-style-type: none"> • Regulacja napięcia do napięcia wymaganego przez napęd (patrz dane techniczne napędu) • Sprawdzić napięcie wyjściowe centrali / zasilacza
Napęd zamyka się, ale po 10 mm zaczyna się otwierać	<ul style="list-style-type: none"> • Łańcuch napędu przy zamkniętym oknie jest wysunięty na ponad 40 mm (tryb „Soft run”) 	<ul style="list-style-type: none"> • Należy zamontować napęd tak, aby przy zamkniętym oknie łańcuch nie był wysunięty ponad 40 mm. (np. można zastosować podkładki pod konsolami).

SERWIS I MODYFIKACJE

W celu zapewnienia poprawnego i bezawaryjnego działania napędy muszą podlegać okresowej kontroli wykonywanej przez wykwalifikowaną firmę minimum raz w roku (zgodnie z lokalnymi wymaganiami prawnymi dla systemów ppoż). Poprawność działania systemu musi być regularnie sprawdzana. Należy kontrolować stan zużycia elementów mocujących, uszkodzenia przewodów. Podczas przeprowadzania konserwacji należy z napędów usunąć wszelkie zanieczyszczenia. Należy przeprowadzić procedurę otwierania i zamykania napędu. Napęd jest urządzeniem bezobsługowym. Wady urządzenia mogą być usuwane tylko w zakładzie produkcyjnym. Należy stosować tylko oryginalne części zamienne. W przypadku stwierdzenia uszkodzenia przewodu zasilającego należy go wymienić. Wymiana przewodu musi zostać przeprowadzona przez producenta lub jego autoryzowanego przedstawiciela. Zaleca się zawarcie umowy serwisowej z producentem lub jego upoważnionym przedstawicielem. Wzór umowy serwisowej może zostać pobrany ze strony producenta.

Firma Aumüller Aumatic GmbH
(www.aumueller-gmbh.de).

Podczas czyszczenia okien/drzwi napędy nie mogą mieć bezpośredniego kontaktu z wodą lub detergentami. Napędy muszą zostać zabezpieczone przed brudem i kurzem w trakcie budowy lub remontu.

Proces konserwacji :

1. Otworzyć napęd całkowicie
2. Odłączyć system całkowicie od zasilania głównego i awaryjnego i zabezpieczyć przed automatyczną i ręczną aktywacją
3. Sprawdzić stan okna/drzwi oraz okuć
4. Sprawdzić wszystkie mechaniczne elementy (jeśli potrzebne sprawdzić informacje w instrukcji montażu)
5. Sprawdzić czy napędy elektryczne nie są uszkodzone i zanieczyszczone
6. Sprawdzić połączenia przewodów (przewody napędów) na:
 - poprawność mocowania przewodu
 - odkształcenia
 - zniszczenia
7. Sprawdzić poprawność funkcjonowania zawiasów, okuć, w razie potrzeby ponownie wyregulować i nasmarować np. silikonem w sprayu (przestrzegać instrukcji producenta okna)
8. Sprawdzić uszczelnienia na obwodzie okna, usunąć zanieczyszczenia w razie potrzeby wymienić
9. Przeprowadzić czyszczenie w celu zapewnienia poprawnego funkcjonowania (np. czyszczenie elementów napędu, takich jak łańcuch lub wrzeczono poprzez wytarcie wilgotną ściereczką, wysuszenie i w razie potrzeby nasmarowanie np. Ballistol)
10. Włączyć napięcie robocze
11. Otworzyć i zamknąć okno napędzane napędem elektrycznym (test funkcjonalności)
12. Jeśli to możliwe sprawdzić działanie systemu zabezpieczającego
13. Sprawdzić etykietę CE (np. NSHEV/Natural smoke and heat exhaust ventilators).
14. Sprawdzić instrukcję bezpieczeństwa i wymagane etykiety na napędach
15. Przeprowadzić ocenę ryzyka zgodnie z Dyrektywą Maszynową 2006 / 42 / EG, jeśli jest to wymagane np. po modyfikacjach systemu.

DEMONTAŻ I USUWANIE

Napędy są demontowane przez wykonanie odwrotnych czynności do montażu napędów.

1. Kompletnie odłączyć system od zasilania przed zdemontowaniem napędu.
2. Po zdemontowaniu napędu okno należy zabezpieczyć przed samoczynnym otwarciem.

Usunąć części systemu zgodnie z lokalnymi wymaganiami prawnymi.

ODPOWIEDZIALNOŚĆ

Zastrzegamy sobie prawo do zmiany lub zaprzestania produkcji napędów w dowolnym momencie bez uprzedniego powiadomienia. Ilustracje mogą ulec zmianie. Jednakże dołożymy wszelkich starań w celu zapewnienia dokładności.

GWARANCJA I OBSŁUGA KLIENTA

Zasadniczo obowiązują nasze:

„Ogólne warunki dla dostaw produktów i usług przemysłu elektrycznego (ZVEI)”.

Gwarancja odpowiada przepisom prawnym i odnosi się do Kraju, w którym produkt został nabyty.

Gwarancja obejmuje materiał i wady produkcyjne wykryte podczas normalnego użytkowania.

Okres gwarancji na produkty wynosi dwanaście miesięcy.

Gwarancja i odpowiedzialność nie obejmuje zranień osób, szkód materialnych powstałych i roszczeń wynikłych na skutek następujących czynności:

- Niewłaściwe użycie produktu
- Nieprawidłowy montaż, rozruch, eksploatacja, utrzymanie lub naprawa produktu
- Obsługa produktu z wadą i niewłaściwie zainstalowanego lub w przypadku nie funkcjonowania systemu bezpieczeństwa i ochrony
- Ignorowanie wskazówek i wymagań instalacyjnych w niniejszej instrukcji
- Nieautoryzowane konstrukcyjne zmiany w produkcie lub akcesoriach
- Katastrofy spowodowane działaniem ciał obcych i zdarzeń losowych
- Zużycie.

W przypadku roszczeń reklamacyjnych, części zamiennych i akcesoriów prosimy o kontakt z

AUMÜLLER Aumatic GmbH.

Dane kontaktowe dostępne na naszej witrynie internetowej:
(www.aumueller-gmbh.de)

Zertifikat Certificate

VdS Schadenverhütung
bescheinigt die Anwendung eines
Qualitätsmanagementsystems
für



aumüller

Aumüller Aumatic GmbH · Gemeindefeld 11 · D-86672 Thierhaupten

Zertifikats-Nr.:	Anzahl der Seiten:	Gültig von:	Gültig bis:
S 814040	1	10.10.2014	09.10.2017

Geltungsbereich des Zertifikates:

Entwicklung, Herstellung und Vertrieb von Produkten und Systemen für Rauch- und Wärmeabzug, natürliche Gebäudelüftung, automatische Tür- und Toranlagen sowie damit verbundene Wartungs-, Dienst- und Serviceleistungen

Das Zertifikat umfasst ausschließlich das Qualitätsmanagementsystem in dem angegebenen Geltungsbereich. Die gegenwärtige Gültigkeit kann unter www.vds.de verifiziert werden.

Das Zertifikat gibt keine Auskunft über die Zertifizierung von Qualitätsmanagementsystemen oder die VdS-Anerkennungen von Errichterfirmen, Wach- und Sicherheitsunternehmen, Produkten, Verfahren, o. ä. Hierfür sind gesonderte Nachweise erforderlich.

Das Zertifikat darf nur unverändert und mit sämtlichen Anlagen vervielfältigt werden. Während der Gültigkeit des Zertifikates muss das Qualitätsmanagementsystem der Organisation stets die Forderungen der Zertifizierungsgrundlagen erfüllen. Dies wird durch VdS Schadenverhütung regelmäßig begutachtet.

Jegliche Werbung mit dem Zertifikat muss den Inhalt korrekt wiedergeben und darf nicht auf wettbewerbsrechtswidrige Art und Weise erfolgen.

Zertifizierungsgrundlagen:

DIN EN ISO 9001
Qualitätsmanagementsysteme
Anforderungen
Ausgabe Dezember 2008

Qualitätsmanagementhandbuch des Zertifikatsinhabers

Köln, den 10.10.2014



Reinermann
Geschäftsführer

ppa. Urban
Leiter der Zertifizierungsstelle

VdS Schadenverhütung GmbH
Zertifizierungsstelle
Amsterdamer Str. 174
D-50735 Köln

Ein Unternehmen des Gesamtverbandes der Deutschen Versicherungswirtschaft e.V. (GDV)

Akkreditiert als
Zertifizierungsstelle für
Qualitätsmanagementsysteme von
der DAkkS - Deutsche
Akkreditierungsstelle GmbH

KONFORMITÄTSERKLÄRUNG
DECLARATION OF CONFORMITYHersteller
Manufacturer**aumüller**Aumüller Aumatic GmbH
Gemeindewald 11
86672 Thierhaupten
GermanyProduktart | *Product type*: **Kettenantriebe für Fenster** | *Chain drives for windows*
Produktbaureihe | *Product series*: **KSA-TWIN xxx S12 24V**
KSA-D xxx S12 24VAb Seriennummer | *From serial number*: **XXXXXX-XX-XXX**
Ab Datum | *From date*: (Year-W-Week) **16W10**Wir bestätigen die Konformität des oben bezeichneten Produktes mit folgend gelisteten EU-Richtlinien sowie Normen:
*We herewith confirm the conformity of the above mentioned product with EC Directives and the standards listed below:***KONFORMITÄT**
CONFORMITY**Richtlinie über elektromagnetische Verträglichkeit 2014/30/EU**
Directive relating to Electro-Magnetic Compatibility 2014/30/EU
Niederspannungsrichtlinie 2014/35/EU
*Low Voltage Directive 2014/35/EU***HARMONISIERTE NORMEN**
HARMONIZED STANDARDS**DIN EN 60335-2-102:2016-05**
DIN EN 61000-6-1:2007-10
DIN EN 61000-6-2:2006-03
DIN EN 61000-6-3:2011-09
DIN EN 61000-6-4:2011-09**SONSTIGE TECHNISCHE NORMEN UND SPEZIFIKATIONEN**
FURTHER TECHNICAL STANDARDS AND SPECIFICATIONS**Montageanweisung** | *Installation instructions*

Thierhaupten, 01.03.2016

Geschäftsführer / Verantwortlich für die technische Dokumentation
Managing Director / Head of technical documentation**Die Sicherheitshinweise der mitgelieferten Produktdokumentation sind zu beachten!**
The safety instructions of the supplied product documentation are to be observed!

TŁUMACZENIE INSTRUKCJI Z JĘZYKA ANGIELSKIEGO (NIEMCY)

Po zakończeniu montażu i uruchomieniu instalator powinien przekazać niniejszą instrukcję dla użytkownika końcowego. Użytkownik końcowy powinien przechowywać instrukcję w bezpiecznym miejscu, do dalszego wykorzystania i użycia w razie potrzeby.

Ważna uwaga:

Jesteśmy świadomi naszej odpowiedzialności, wynikającej z produkcji urządzeń przeznaczonych do ratowania życia ludzkiego, które wykonujemy z największą sumiennością.

Pomimo dołożenia wszelkich starań, aby dane i informacje były poprawne i aktualne nie możemy zagwarantować, że nie zawierają one błędów. Wszystkie informacje i dane zawarte w niniejszym dokumencie mogą ulec zmianie bez uprzedniego powiadomienia. Rozpowszechnianie i powielanie tego dokumentu, jak również wykorzystanie i ujawnienie jego treści nie jest dozwolone, chyba że wyraźnie zatwierdzone.

Niestosowanie się do niniejszych zasad spowoduje pociągnięcie do odpowiedzialności.

Wszelkie prawa zastrzeżone, w przypadku patentu lub wzoru użytkowego zarejestrowanego.

Zasadniczo Ogólne Warunki Aumüller Automatic GmbH zastosowane do wszystkich ofert, dostaw i usług.

Publikacja tej instrukcji montażu i uruchomienia zastępuje wszystkie poprzednie wersje.

AUMÜLLER AUMATIC GMBH
Gemeindewald 11
86672 Thierhaupten

Tel. +49 8271 8185-0
Fax +49 8271 8185-250
info@aumueller-gmbh.de

www.aumueller-gmbh.de

9000021309_V0.1_KW45/17