

# Czujki konwencjonalne

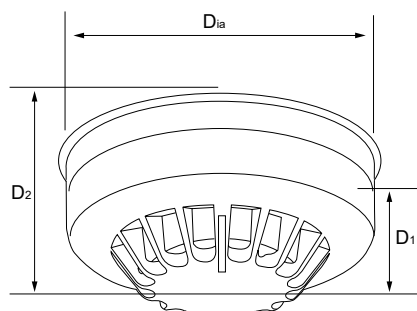
- Szeroki zakres oferowanych czujek.
- Wskaźnik zadziałania widoczny pod kątem 360°.
- Certyfikowane na zgodność z PN-EN 54.
- Konstrukcja niskoprofilowa.

Typoszereg czujek konwencjonalnych Cooper został specjalnie zaprojektowany do współdziałania z dedykowanymi centralami sygnalizacji pożarowej. Serie czujek konwencjonalnych Cooper zostały certyfikowane w niezależnych jednostkach badawczych w oparciu o wymagania serii norm PN-EN 54 (część 7 dla punktowych czujek dymu i część 5 dla czujek termicznych).

## Charakterystyka

- Typoszereg czujek dymu zawiera:
  - optyczną czujkę dymu,
  - czujkę optyczno-temperaturową.
- W przypadku czujki optyczno-temperaturowej czułość elementu wykrywającego obecność dymu zależna jest od zmian temperatury w otoczeniu czujki. Jeżeli temperatura nie ulega zmianie, wówczas czułość czujki jest redukowana tak, aby zapewnić podwyższoną odporność na alarmy fałszywe. Jeżeli rejestrowany jest znaczny wskaźnik wzrostu temperatury czułość czujki jest zwiększana do wartości maksymalnej, aby umożliwić jak najszybsze wykrycie szybko rozwijających się pożarów.
- Typoszereg czujek termicznych składa się z:
  - czujki różniczkowej,
  - czujki nadmiarowej, temperatura średnia,
  - czujki nadmiarowej, temperatura wysoka.
- Czujki charakteryzuje estetyczny wygląd, wzbogacony dzięki konstrukcji niskoprofilowej. Optyczna czujka dymu włącznie z gniazdem ma wysokość jedynie 45 mm, czujka temperaturowa i optyczno-temperaturowa z gniazdami jedynie 55 mm.

## Wymiary



Typ	Dia [mm]	D1 [mm]	D2 [mm]
Optyczna czujka dymu	101	33	45
Czujka optyczno-temperaturowa	101	43	55
Czujka temperaturowa	101	43	55



- Czujki wykorzystują przewodzenia wiązki światła, aby zapewnić widoczność wskaźnika zadziałania pod kątem 360°. Upraszcza to instalację i skraca czas odszukania pobudzonej czujki.
- Wskaźnik zadziałania jest widoczny z dowolnego kąta, dzięki czemu unika się konieczności montażu czujki w orientacji optymalnej takiej jak wejście do pomieszczenia.
- Identyfikator na każdej czujce zawiera kod barwny, aby precyzyjnie wskazać typ urządzenia bez konieczności wyjmowania czujki
- Wersje dwużyłowe zawierają dodatkowe elementy w celu zapewnienia całkowitej kompatybilności z centralą DF6000/CF3000.

## Interfejs użytkownika

- Wskaźnik LED identyfikuje stan pracy czujki.
- Wszystkie połączenia kablowe realizuje się za pośrednictwem gniazda czujki (zamawiane oddzielnie).

## Informacje dotyczące instalacji

- Czujki są montowane i przyłączane do linii za pośrednictwem gniazda.
- Przepust kablowy gniazda umieszczony z boku lub z tyłu.
- Możliwe jest mechaniczne zablokowanie czujki w gnieździe, aby zapobiec nieuprawnionemu usunięciu czujki z gniazda bez specjalnego narzędzia.
- Zastosowano mechanizm zapadkowy w celu łatwego wskazania, że czujka została prawidłowo zamocowana w gnieździe.

## Numery katalogowe

Nr katalogowy	Opis
MPD821	Optyczna czujka dymu
MPT950	Optyczno-temperaturowa czujka dymu
MMT860	Nadmiarowa czujka temperaturowa (77°C)
MHT890	Nadmiarowa czujka temperaturowa (92°C)
MFR830	Różniczkowa czujka temperaturowa
MDB800	Gniazdo czujki